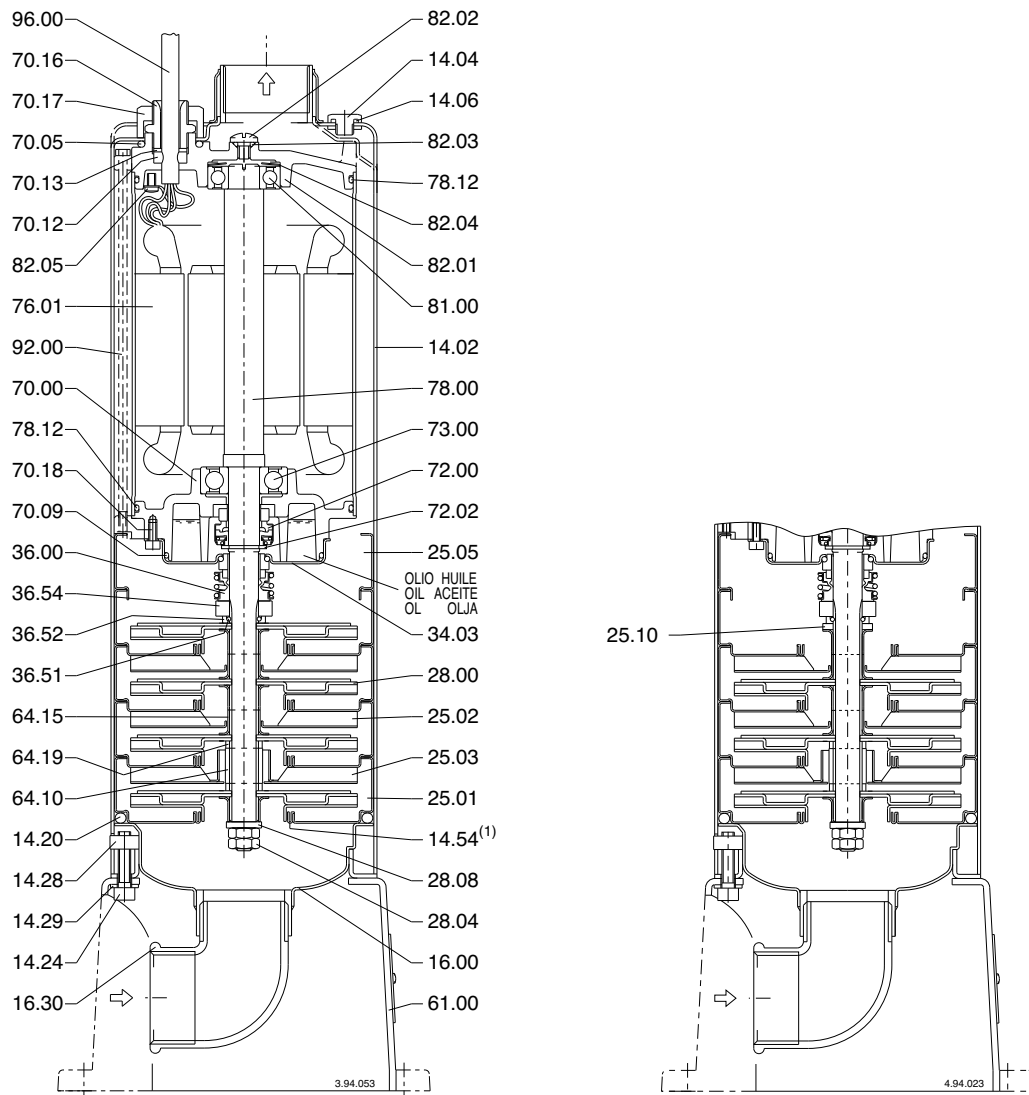


MXSU 204 MXSU 404 MXSU 803
 MXSU 205 MXSU 405 MXSU 804
 MXSU 206



MXSU 803

(1) Inserito nel corpo stadio
 Inserted in the stage casing
 Im Stufengehäuse eingepreßt
 Monté dans le corps étage
 Insertado en el cuerpo elemento
 Imongerad i mellanhuset