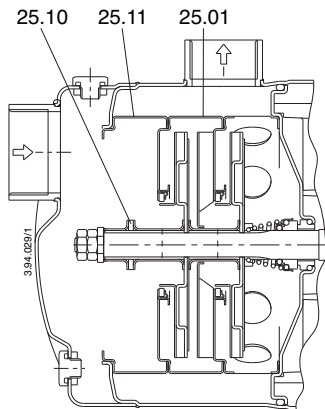
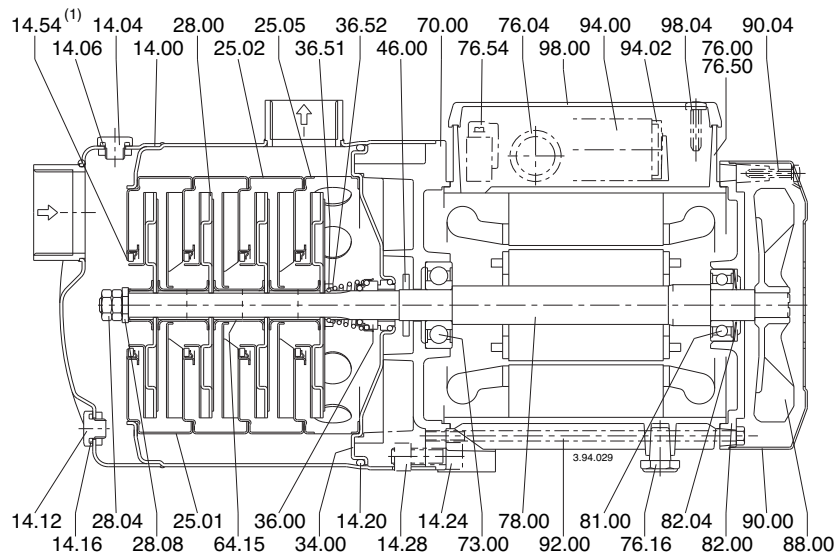
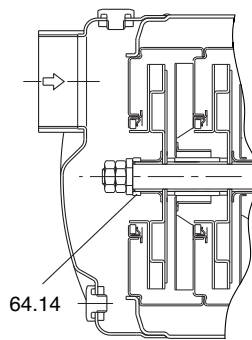


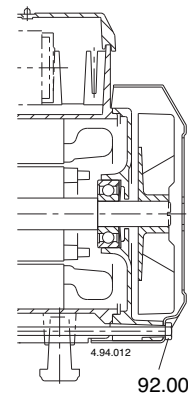
MXH 202E	MXH 402E	MXH 202-60E
MXH 203E	MXH 403E	MXH 203-60E
MXH 204E	MXH 404E	MXH 402-60E
MXH 205E	MXH 405E	MXH 403-60E
MXH 206E		



MXH 202E
 MXH 402E
 MXH 202-60E
 MXH 402-60E



MXH 206E



MXH 202E
 MXH 203E
 MXH 402E

(1) Inserito nel corpo stadio
 Inserted in the stage casing
 Im Stufengehäuse eingepreßt
 Monté dans le corps étage
 Insertado en el cuerpo elemento
 Imonterad i mellarhuset

MXHM 206	MXH 803	MXH 1602	MXHM 403-60E
MXHM 405	MXH 804	MXH 1603	MXH 404-60E
MXH 406	MXH 805		MXH 802-60E
			MXH 803-60E
			MXH 804-60E
			MXH 1602-60E

