

Струйные самозаливающиеся
моноблочные насосы со
встроенным инжектором

NGX

Инструкции по эксплуатации

1. Условия эксплуатации Стандартное исполнение

- Для чистой воды и других жидкостей, не агрессивных к конструкционным материалам насоса; для поверхностной воды с небольшим содержанием примесей;
- Температура жидкости: от 0 до +35 °С.
- Максимально допустимое конечное давление в корпусе насоса: 8 бар.
- Предназначены для работы в проветриваемых закрытых помещениях с максимальной температурой воздуха 40 °С.
- Макс. количество включений : 40 в час с регулярными интервалами.

Акустическое давление: ≤ 70 дБ (А).



Запрещается использовать насос в прудах, ваннах, бассейнах, когда там находятся люди.

2. Установка

Насосы серии **NGX** предусмотрены для работы с горизонтальным положением оси ротора и опорными ножками вниз.
Следует предусмотреть вокруг насоса достаточно места для вентиляции двигателя и наполнения и опорожнения насоса.

3. Трубы

Перед подсоединением труб проверить их чистоту внутри.

Внимание! Закрепить трубы на соответствующих креплениях и подсоединить таким образом, чтобы они не передавали силы, напряжения и вибрацию на насос (рис. 4).

Затягивать соединения на трубах и муфтах только в степени, необходимой для обеспечения герметичности.
Чрезмерное затягивание может нанести вред насосу.

При установке трубы или муфты зафиксируйте с помощью ключа раструб на корпусе насоса, стараясь не деформировать его чрезмерным зажатием.
Диаметр труб не должен быть меньше диаметра раструбов насоса.

3.1. Всасывающая труба

При расходе более 4 куб.м/час использовать всасывающую трубу G 1 1/4 (DN 32).

Всасывающая труба должна иметь абсолютную герметичность во воздухе.

При положении насоса выше уровня перекачиваемой жидкости (рис. 1 и 3) установите донный клапан с сетчатым фильтром который должен быть всегда погружен или же обратный клапан на всасывающем патрубке.

При использовании шлангов на всасывании установить шланг с армирующей спиралью во избежание сжатий из-за понижения давления на всасывании.

При работе под гидравлическим напором (рис. 2) установите задвижку.

Для повышения давления местной распределительной сети следовать указаниям действующих стандартов.

Для предотвращения попадания грязи в насос установить на всасывании фильтр.

3.2. Подающая труба

В подающей трубе установить задвижку для регулировки расхода, высоты напора а также установить манометр.

4. Подключение электрических компонентов

Электрические компоненты должны подключаться квалифицированным электриком в соответствии с требованиями местных действующих стандартов.

Соблюдайте правила техники безопасности. Выполните заземление.



Подсоединить провод заземления к контакту, помеченному символом \perp .

Сравните значения сетевой частоты и напряжения со значениями, указанными на табличке и подсоединить сетевые провода к контактам в соответствии с о схемой, находящейся в зажимной коробке.

Внимание! Шайбы или другие металлические части и в коем случае не должны попадать в проход для проводов между зажимной коробкой и статором.
Если это происходит, разобрать двигатель и достать упавшую деталь.

Если зажимная коробка оснащена устройством для прижатия провода, использовать гибкий кабель питания типа H07 RN-F.

Если зажимная коробка оснащена уплотнительным кольцом, выполнять соединение через трубу.

При использовании в бассейнах (только когда там нет людей), садовых ваннах или похожих приспособлениях в сети питания должен быть встроен дифференциальный выключатель с остаточным током ≤ 30 мА.

Установить устройство для разъединения сети на обоих полюсах (выключатель для отключения насоса от сети) с минимальным раскрытием контактов 3 мм.

При работе с трехфазным питанием установить соответствующий аварийный выключатель двигателя, рассчитанный на параметры тока, указанные на заводской табличке.

Монофазные электродвигатели **NGXM** оснащены конденсатором, соединенным с контактами и (для моделей 50 Гц 220-240 В) встроенным теплозащитным устройством.

5. Пуск

Внимание! Категорически запрещается пускать насос вхолостую.
Запускать насос только после его полного заполнения жидкостью.

При работе насоса в режиме всасывания (рис. 1 и 3) или при недостаточном напоре (менее 1 м) для открытия обратного клапана заполнить всасывающую трубу и насос через соответствующее отверстие (рис. 5).

При работе под гидравлическим напором (рис. 2) наполнять насос, открывая - медленно и полностью - задвижку на всасывающей трубе, при этом задвижка на подающей трубе должна быть открыта для выпуска воздуха.

Перед пуском насоса проверить, что вал вращается вручную. Для этой цели использовать вырез для отвертки на оконечности вала со стороны вентиляции.

При трехфазном питании проверить, что направление вращения соответствует направлению стрелки на соединении насоса с двигателем (смотря со стороны крыльчатки); в противном случае, отключить насос от сети и поменять фазы.

5.1. Самовсасывание

(Способность всасывать воздух во всасывающую трубу при пуске, когда насос установлен выше уровня воды).

Условия для самовсасывания:

- соединения всасывающей трубы должны быть абсолютной герметичными и хорошо погружены в перекачиваемую жидкостью;

- корпус насоса полностью заполнен холодной водой и почищен перед пуском. Насос не способен самозаливаться жидкостями, содержащими масло, спирт или пенообразующие вещества.

Обратный клапан (рис. 1) служит для предотвращения при остановке опорожнения насоса в результате "сифонного" эффекта, чтобы в корпусе насоса оставалась жидкость для последующего включения.

Если на всасывающем патрубке нет донного или обратного клапана, наполнение должно выполняться перед каждым пуском.

Внимание! Следует избегать продолжительной работы незалитого насоса, без выхода воды из полностью открытого подающего раструба (т1, рис. 1, макс. 22 мин.)

При необходимости, повторить операцию заливания, сначала опорожнив и затем снова наполнив полностью корпус насоса холодной чистой водой.

6. Регулировка задвижки

При полностью открытой задвижке или когда давление на подаче ниже минимального значения, указанного на табличке, насос может создавать при работе шум. Для снижения уровня шума отрегулировать задвижку на подаче.

6.1. Сбои в работе

Никогда не оставляйте насос работать с закрытой задвижкой больше, чем на 5 минут. При продолжительной работе насоса без циркуляции воды происходит опасное повышение температуры и давления.

Продолжительная работа насоса с закрытым подающим патрубком может привести к поломке или повреждению компонентов насоса (см. раздел 6.2).

Когда воды перегревается из-за продолжительной работы с закрытым патрубком, перед открытием задвижки остановить насос.

Запрещается прикасаться к жидкости, когда ее температура выше 60 °С.

Запрещается прикасаться к насосу, когда температура его поверхности выше 80 °С.

Перед очередным пуском или перед открытием сливных и заливных пробоч подождать, пока вода охладится.

6.2. Автоматический регулятор IDROMAT

(поставляется под заказ)

Служит для автоматического пуска насоса при открытии точки потребления и автоматической остановки при ее закрытии.

Предохраняет насос от:

- работы вхолостую;
 - работы при отсутствии воды на всасывании (из-за отсутствия воды в подающем канале при работе под гидравлическим напором, из-за не погруженной всасывающей трубы или чрезмерной высоты всасывания, из-за попадания воздуха во всасывающую трубу);
 - работы с закрытым патрубком.
- См. пример установки на рис. 2.

7. Технический уход

При продолжительных простоях, когда существует опасность замораживания жидкости, она должна быть полностью слита (рис. 6).

Перед новым пуском насоса проверить, что вал не заблокирован обледенением или по другим причинам и полностью наполнить водой корпус насоса.

Перед проведением тех. обслуживания отключить насос от сети и проверить, что насос не может быть запитан по неосторожности.

8. Демонтаж

Перед проведением демонтажа закройте задвижки на всасывании и подаче и слейте жидкость из корпуса насоса (рис. 6).

При выполнении демонтажа или повторной сборке пользуйтесь схемой, данной на чертеже в разрезе.

9. Запасные части

При направлении заявки на зап. части указывайте наименование, номер позиции на чертеже для демонтажа и сборки и данные с заводской таблички (тип, дату и паспортный номер).

В настоящие инструкции могут быть внесены изменения.

Декларация соответствия

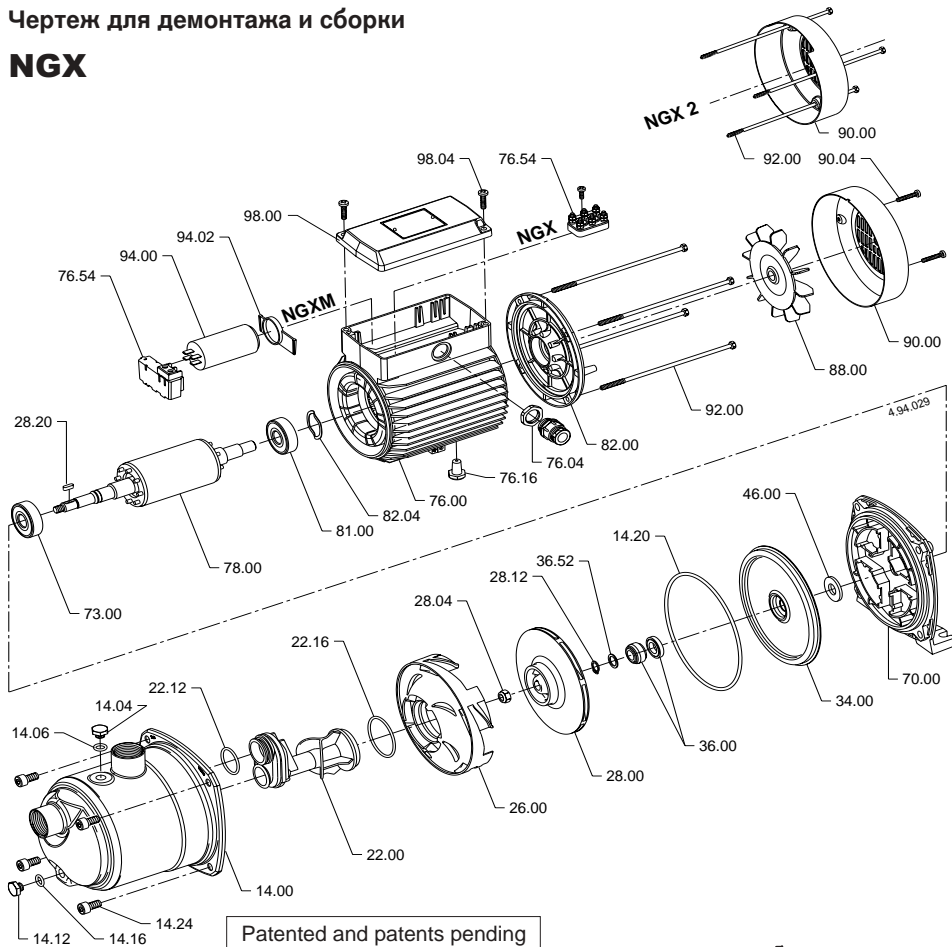
Компания "Calpeda SpA" заявляет с полной ответственностью, что насосы серий NGX, NGXM, тип и серийный номер которых приводится на табличке, соответствуют требованиям Директив 89/336/CEE, 92/31/CEE, 73/23/CEE, 98/37/CEE.

г. Монторсо Вичентино, 11.02

Единоличный Управляющий
Licia Mettifogo
Подпись

Чертеж для демонтажа и сборки

NGX



- N° Наименование**
- 14.00 Корпус насоса
 - 14.04 Пробка
 - 14.12 Пробка
 - 14.20 Уплотнительное кольцо
 - 14.24 Винт
 - 22.00 Эжектор
 - 22.12 Уплотнительное кольцо
 - 22.16 Уплотнительное кольцо
 - 26.00 Диффузор
 - 28.00 Рабочее колесо
 - 28.04 Блокировочная гайка раб. колеса
 - 28.12 Предохранительное кольцо
 - 28.20 Шпонка
 - 34.00 Крышка корпуса
 - 36.00 Мех. уплотнение
 - 36.52 Упорное кольцо
 - 46.00 Защита от брызг
 - 70.00 Соединительная втулка
 - 73.00 Подшипник
 - 76.00 Корпус двигателя с обмоткой
 - 76.16 Упор
 - 78.00 Вал-ротор
 - 81.00 Подшипник
 - 82.00 Крышка двигателя
 - 82.04 Компенсационная пружина
 - 88.00 Крыльчатка
 - 90.00 Колпак
 - 90.04 Винт
 - 92.00 Анкерный болт
 - 98.00 Крышка зажимной коробки

Patented and patents pending

Рекомендуемые эксплуатационные ограничения,
для случаев со всасывающей трубой в положении
постоянного подъема к насосу:
50 Гц (n = 2800 об./мин.), H₂O, T = 20°C, P_a = 1000 гПа (мбар)



Рис. 1

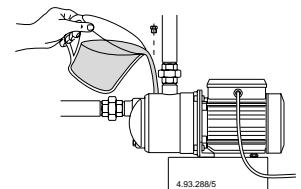


Рис. 5 Наполнение

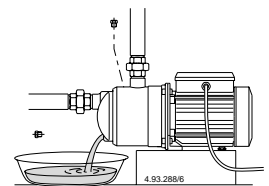


Рис. 6 Слив

Примеры установки

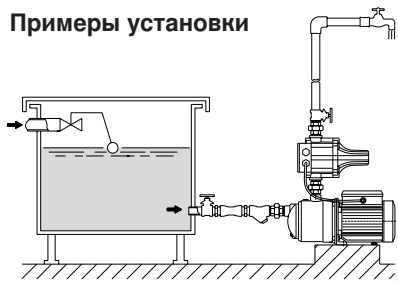


Рис. 2 Работа под гидравлическим напором

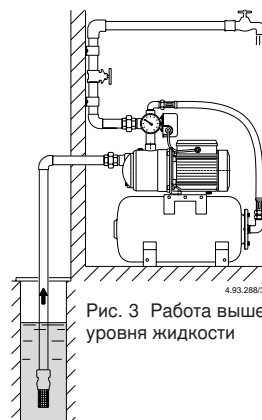


Рис. 3 Работа выше
уровня жидкости

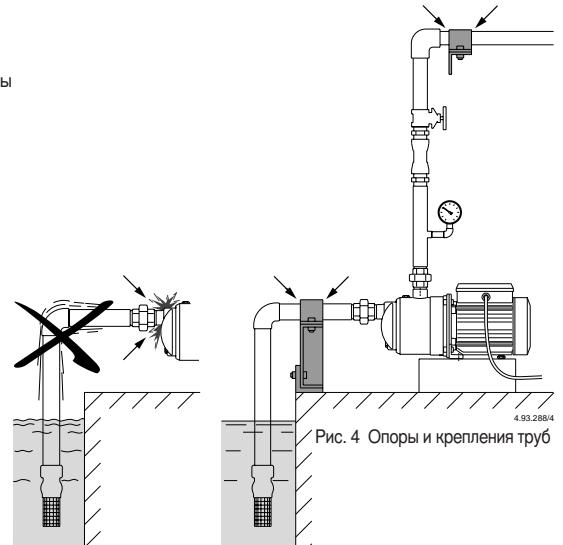


Рис. 4 Опоры и крепления труб