



Конструкция

Многорядные вертикальные многоступенчатые насосы со всасывающим и подающим раструбами, имеющими одинаковый диаметр и расположенными на одном и том же валу (многорядное исполнение).
коррозионностойкими направляющими втулками, смазываемыми перекачиваемой жидкостью.
Насос с упорным подшипником и соединением со втулкой для возможности использования любого стандартного двигателя конструктивной модели V1.

Применение

Водоснабжение.
Для перекачивания чистых, невзрывоопасных жидкостей, не содержащих абразивных твердых или волокнистых примесей и не агрессивных к нержавеющей стали (по требованию, устанавливается уплотнение из особого материала).
Универсальный насос для использования в бытовой и промышленной сферах, в установках повышения давления, противопожарных установках, высоконапорных моечных устройствах, для полива, в сельском хозяйстве, в спортивных сооружениях.

Эксплуатационные ограничения

Температура жидкости от -15°C до +110°C.
Температура окружающего воздуха не более 40°C.
Максимально допустимое конечное давление в корпусе насоса: 25 бар.

Электродвигатель

Стандартный асинхронный 2-полюсный электродвигатель, частота 50 Гц, конструкционная модель IM V1 (IEC 34-7), изоляция класса "F" (IEC 85), защитное устройство IP 55 (IEC 529), трехфазный, номинальное напряжение (IEC 38): до 3 кВт - 230/400 В; от 4 кВт - 400/690 В.

Номинальная частота вращения (50 Гц): **MXV** = 2900 об./мин.,
MXV4 = 1450 об./мин.

Гарантия

Один год (в соответствии с нашими общими условиями продажи).

MXV 25-2, 32-4, 40-8

Все части, контактирующие с водой, включая верхнюю часть, изготовлены из нержавеющей хромоникелевой стали.

Конструкционные материалы (части, контактирующие с жидкостью)

Составная часть	Материал
Фланец	Хромоникелевая сталь 1.4301 EN 10088 (AISI 304)
Наружный кожух	
Корпус всасывающей части	
Корпус подающей части	
Корпус каскада	
Рабочее колесо	
Нижняя крышка	
Верхняя крышка	
Распорная втулка	Хромоникелевая сталь 1.4305 EN 10088 (AISI 303)
Вал насоса	
Пробка	Антикоррозийный карбид - нержавеющий/керамика
Втулка подшипника/ Подшипник в корпусе каскада	
Мех. уплотнение по стандарту ISO 3069	твердый металл - уголь - EPDM Другие материалы по требованию.
Уплотнительное кольцо	PTFE (Тефлон)
Шевронные манжеты	NBR - FPM (Витон) под заказ.

Направление вращения:

по часовой стрелке, если смотреть со стороны двигателя.

Модификации (уточняются при заказе)

- Насос с резьбовыми раструбами.
- Насос с фланцевыми раструбами.
- Насос без двигателя.
- Насос с двигателем на выбор завода-изготовителя.

Специальные исполнения под заказ

- с контрфланцами из хромоникелевой стали
- уплотнительные кольца из витона
- для работы с частотой 60 Гц (по каталогу MXV-60 Гц)
- специальные мех. уплотнения
- двигатель на выбор заказчика (при наличии такой модели)
- с монофазным двигателем 230 В, до 2,2 кВт
- для работы с другими напряжениями

MXV 50-16, 65-32, 80-48

Все части, контактирующие с водой, включая верхнюю часть, изготовлены из нержавеющей хромоникелевой стали, с коррозионностойкими направляющими втулками, смазываемыми перекачиваемой жидкостью.

Конструкционные материалы (части, контактирующие с жидкостью)

Составная часть	A (стандартн.)	N
Корпус насоса	Чугун GJL 250 EN 1561	Хромоникел. сталь 1.4401 EN 10088 (AISI 304)
Верхняя крышка		
Наружный кожух	Хромоникелевая сталь 1.4301 EN 10088 (AISI 304)	
Корпус каскада		
Рабочее колесо		
Распорная втулка		
Вал насоса	Хромоникелевая сталь 1.4305 EN 10088 (AISI 303)	
Пробка		
Втулка подшипника/ Подшипник в корпусе каскада	Антикоррозийный карбид - нержавеющий/керамика	
Мех. уплотнение по стандарту ISO 3069-KU		
Уплотнительное кольцо	тверд. металл - уголь - EPDM	
Шевронные манжеты	PTFE (Тефлон)	
Шевронные манжеты	NBR	

Направление вращения:

по часовой стрелке, если смотреть со стороны двигателя.

Модификации (уточняются при заказе)

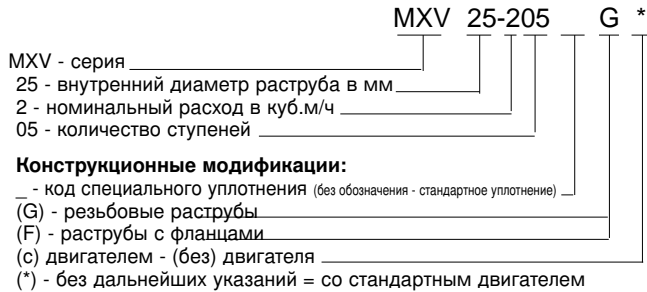
- Насос без двигателя.
- Насос со стандартным двигателем.

Специальные исполнения под заказ

- Насос с верхней частью из чугуна: А.
- Насос с верхней частью из нержавеющей стали N.
- уплотнительные кольца из витона
- специальные мех. уплотнения
- для работы с частотой 60 Гц
- двигатель на выбор заказчика (при наличии такой модели)
- для работы с другими напряжениями
- с опорами для горизонтальной установки: Н (1 или 2)
- с комплектом опор для горизонтальной установки
- с контрфланцами из стали, которые привариваются (PN 25).

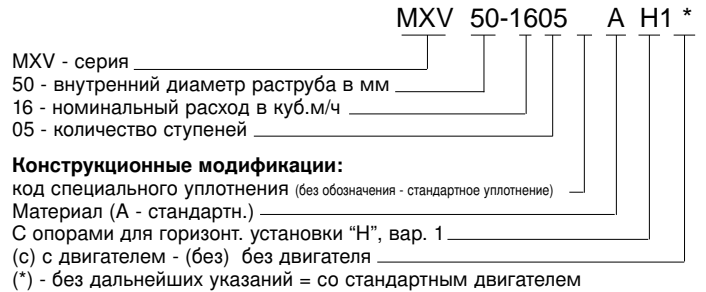
MXV 25-2, 32-4, 40-8

Маркировка

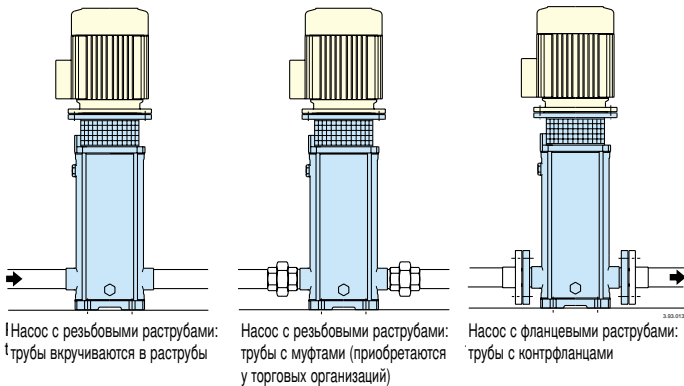


MXV 50-16, 65-32, 80-48

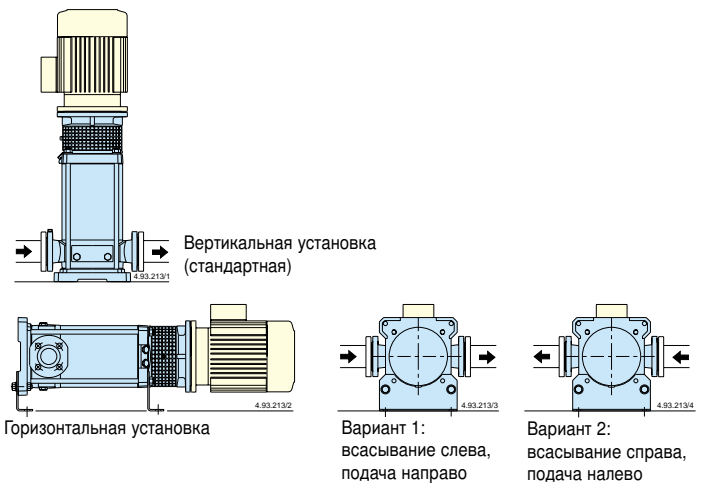
Маркировка



Подсоединение труб



Типы установки



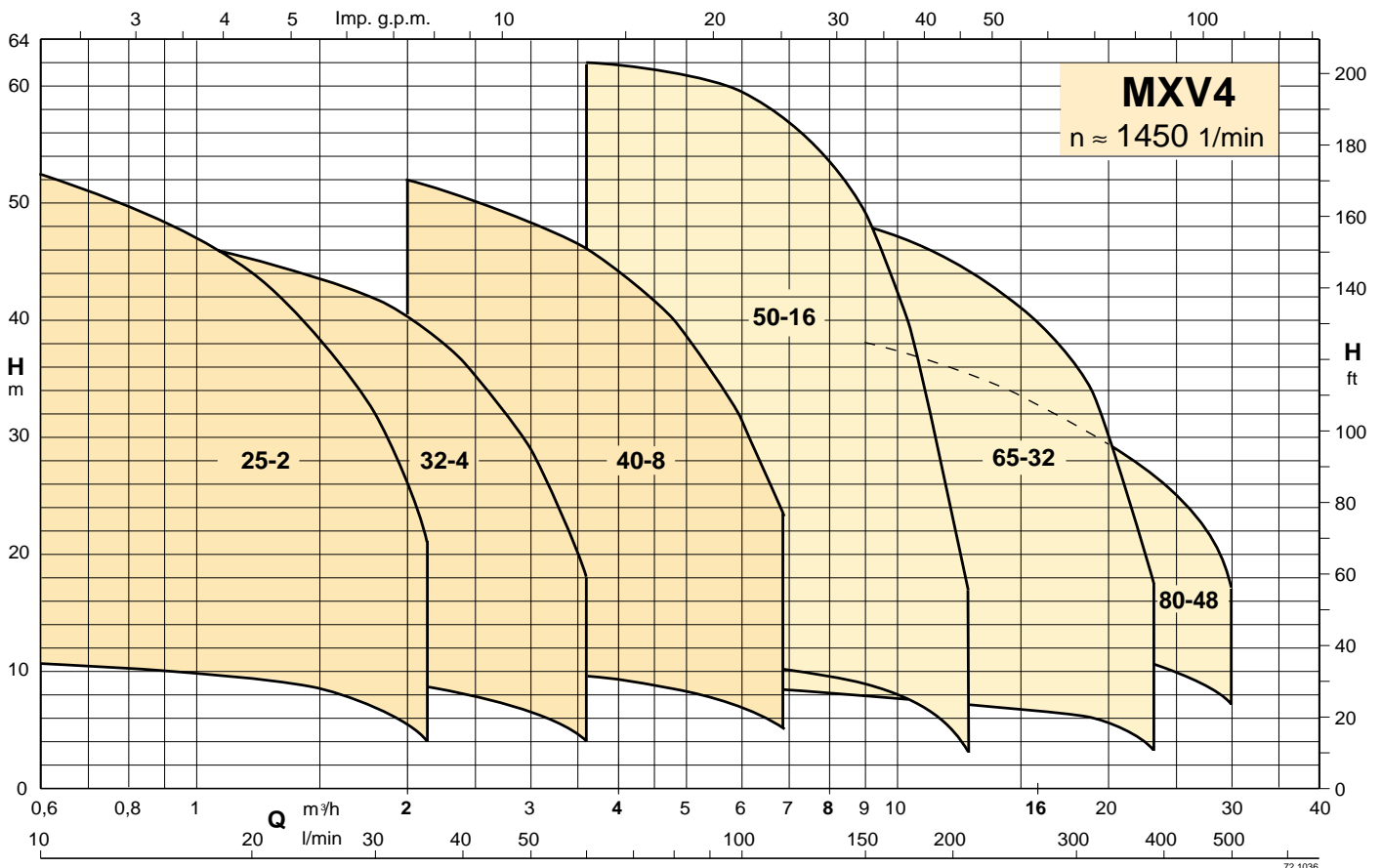
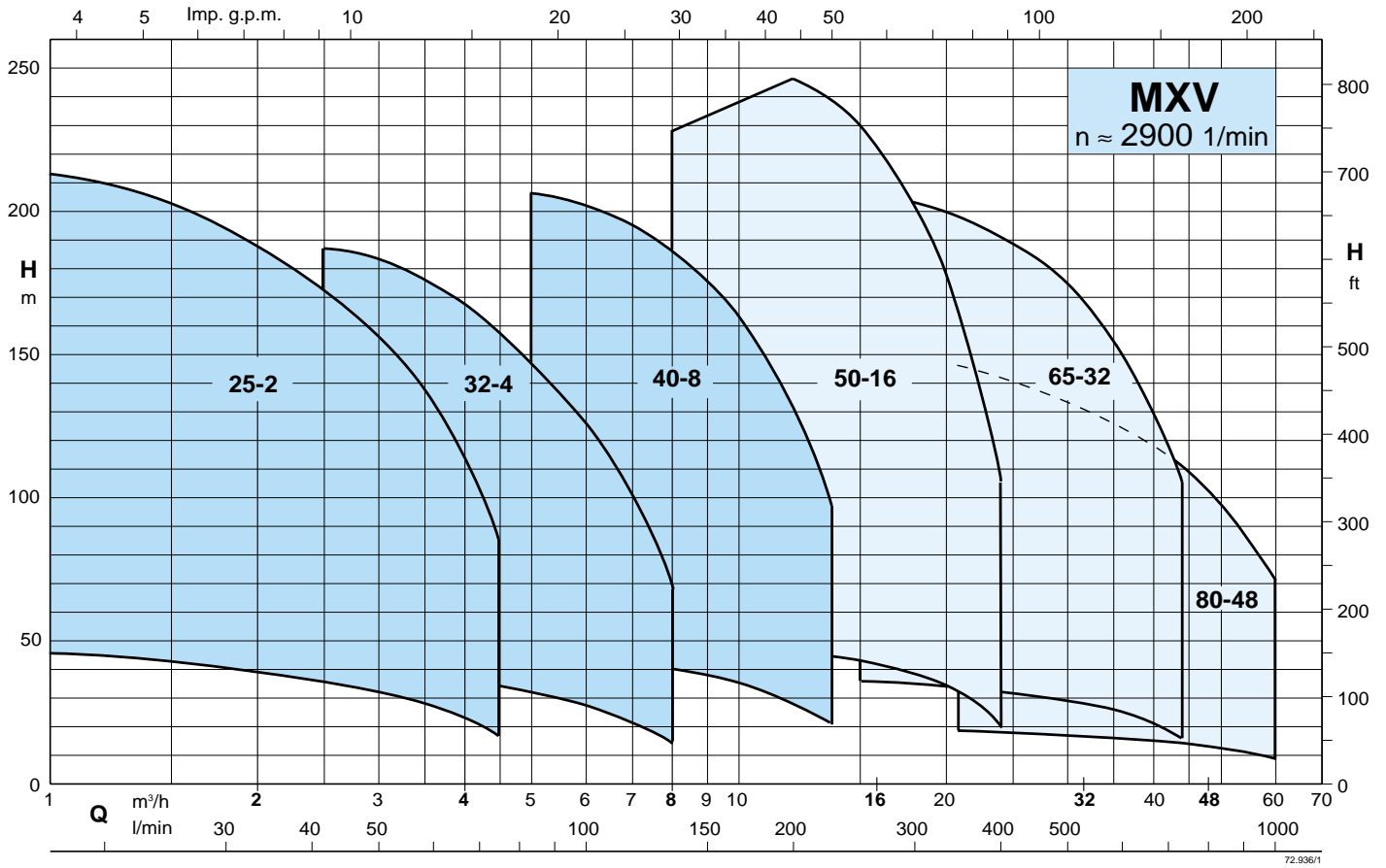
Сменные части

Размер насоса MXV - MXV4			Кол-во ступеней	Корпус каскада с подшипником Кол-во
25 - 204	32 - 404	40 - 804	4	1
25 - 205	32 - 405	40 - 805	5	1
25 - 206	32 - 406	40 - 806	6	1
25 - 207	32 - 407	40 - 807	7	1
25 - 208	32 - 408	40 - 808	8	1
25 - 210	32 - 410		10	1
25 - 212	32 - 412	40 - 810	10	2
		40 - 811	11	2
			12	2
		40 - 813	13	2
			14	2
25 - 214	32 - 414	40 - 815	15	2
			16	2
25 - 216	32 - 416		17	3
			18	2
25 - 218	32 - 418		17	3
			19	3
			20	3

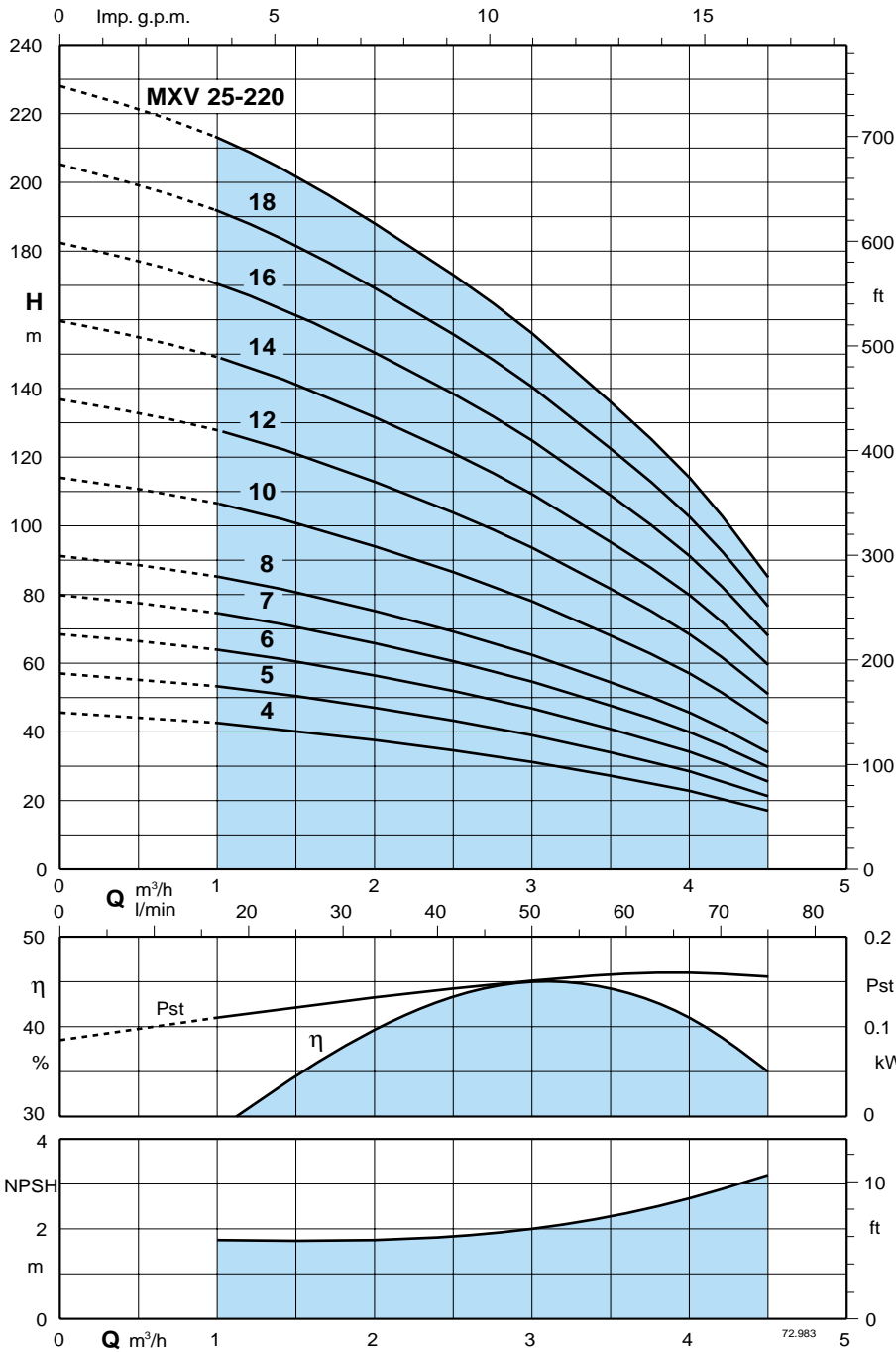
Сменные части

Размер насоса MXV - MXV4			Кол-во ступеней	Корпус каскада с подшипником Кол-во
50 - 1603 50 - 1604 50 - 1605 50 - 1606 50 - 1607 50 - 1608 50 - 1609 50 - 1610	65 - 3202	80 - 4801	2	1
	65 - 3203	80 - 4802	3	1
	65 - 3204	80 - 4803	4	1
	65 - 3205	80 - 4804	5	1
	65 - 3206	80 - 4805	6	1
	65 - 3207		7	1
			8	1
			9	1
			10	1
	50 - 1611 50 - 1612 50 - 1614 50 - 1616	65 - 3208 65 - 3209 65 - 3210	80 - 4806	6
80 - 4807			7	2
80 - 4808			8	2
			9	2
			10	2
			11	2
			12	2
			14	2
		16	2	

Область применения



Характеристические кривые и тех. характеристики $n \approx 2900$ об./мин.



Результаты испытаний с холодной чистой водой, без газа.
Для значения положительной высоты напора рекомендуется запас в +0,5 м.

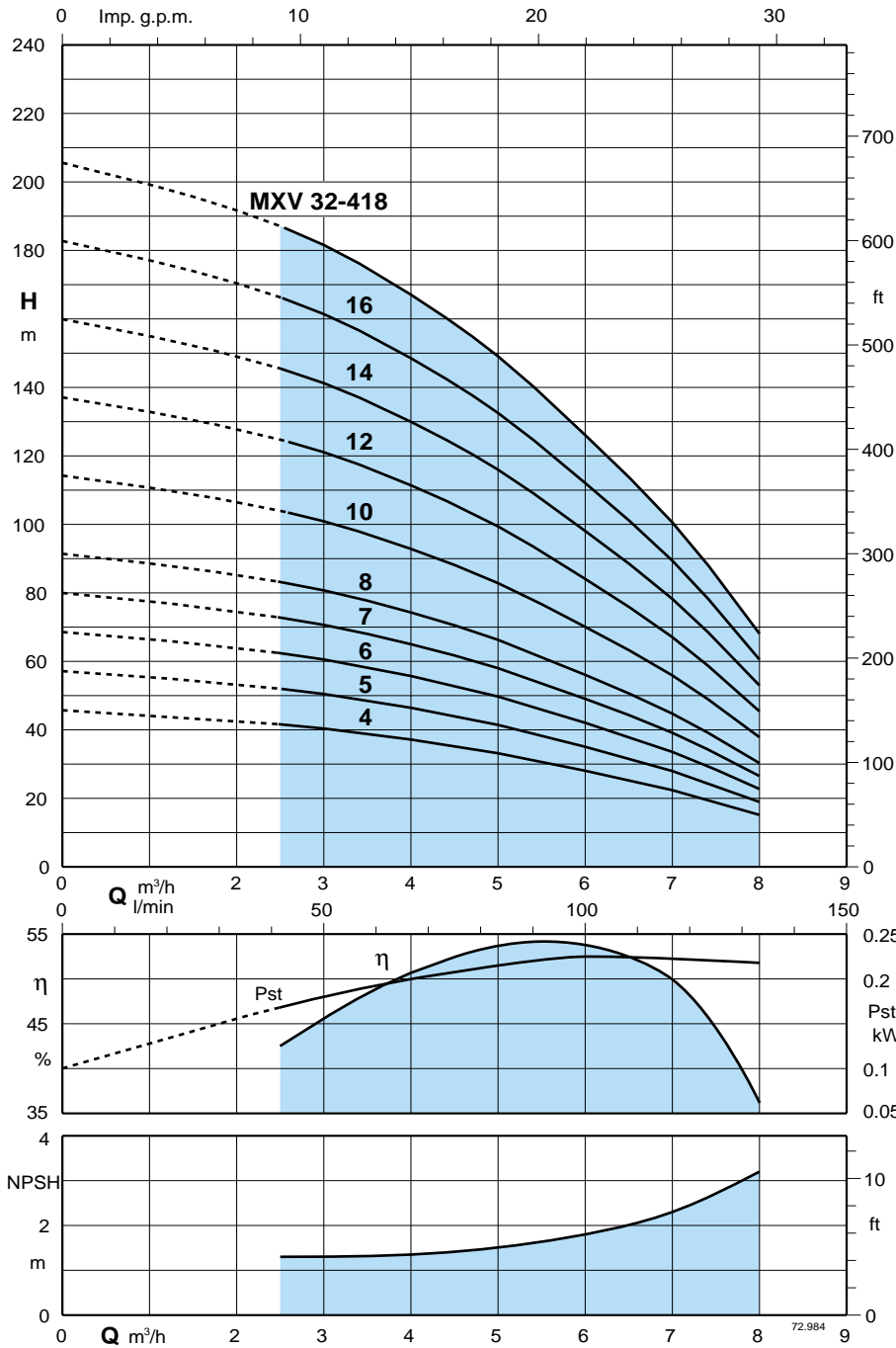
Допуски согласно стандарта ISO 9906, приложение "А"

Значения напора и мощности действительны для жидкостей с плотностью $\rho = 1,0$ кг/дм³ и кинематической вязкостью $\nu = \text{макс. } 20$ мм²/сек.

Pst = мощность относительно одной ступени

Тип насоса	Мощность двигателя		Q m³/h l/min	0	1	1,5	2	2,5	3	3,5	4	4,5
	kW	HP		0	16,6	25	33,3	41,6	50	58,3	66,6	75
MXV 25 - 204	0,75	1	H m	44	42,5	40	37,5	34,5	31	27	22,5	17
MXV 25 - 205	0,75	1		56	53	50	47	43	39	34	28	21
MXV 25 - 206	1,1	1,5		68	63,5	60,5	56	51,5	46,5	40,5	34	25
MXV 25 - 207	1,1	1,5		79,5	74	70,5	65,5	60	54,5	47,5	39,5	30
MXV 25 - 208	1,5	2		91	85	80,5	75	69	62	54	45,5	34
MXV 25 - 210	1,5	2		114	106	101	94	86	78	68	57	42
MXV 25 - 212	2,2	3		136	127	121	112	103	93,5	81,5	68	51
MXV 25 - 214	2,2	3		159	149	141	131	121	109	95	79,5	59
MXV 25 - 216	3	4		182	170	161	150	138	124	108	91	68
MXV 25 - 218	3	4		205	191	181	169	155	140	122	102	76
MXV 25 - 220	3	4		228	213	202	188	173	156	136	114	85

Характеристические кривые и тех. характеристики $n \approx 2900$ об./мин.



Результаты испытаний с холодной чистой водой, без газа. Для значения положительной высоты напора рекомендуется запас в +0,5 м.

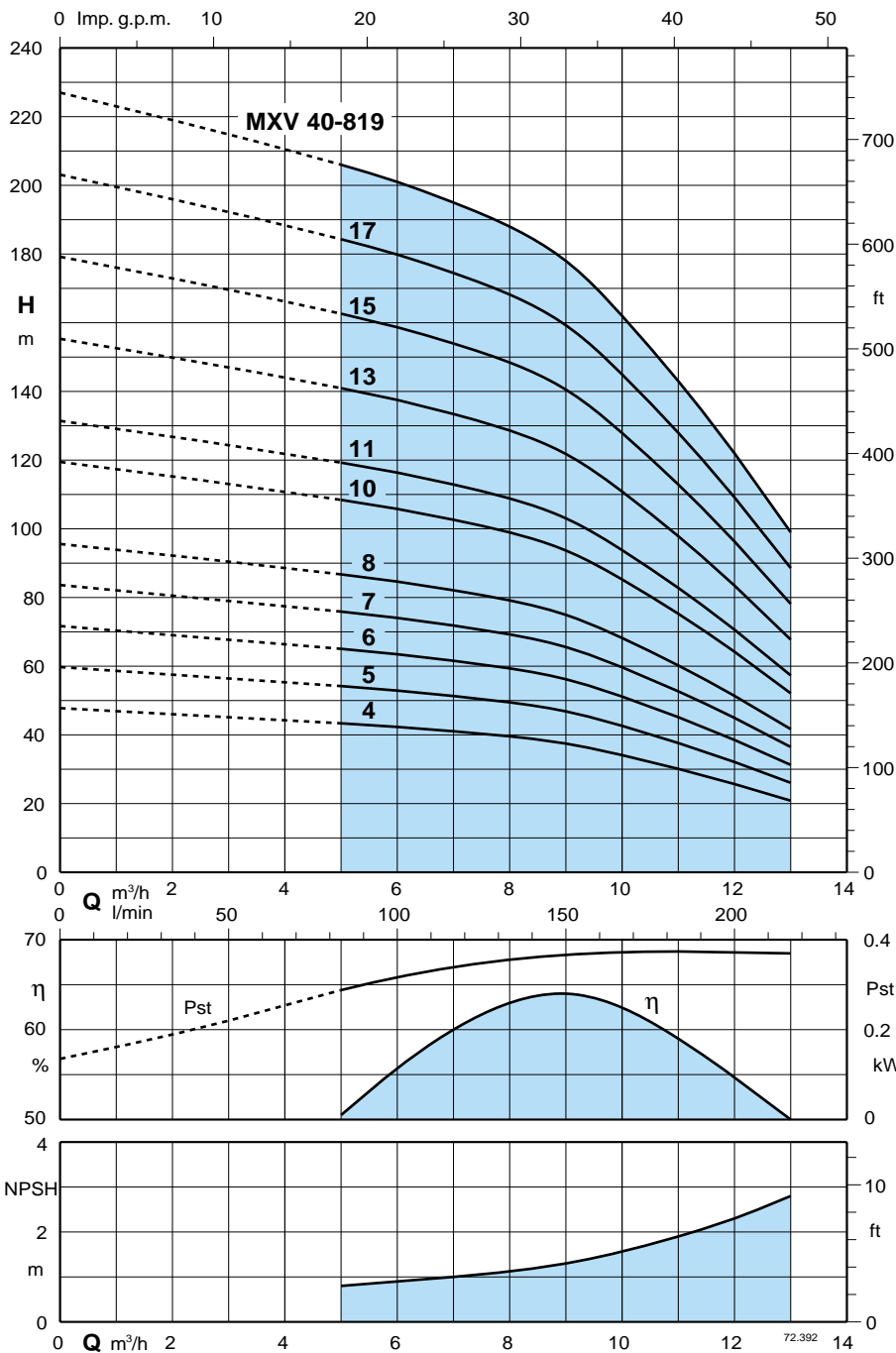
Допуски согласно стандарта ISO 9906, приложение "A"

Значения напора и мощности действительны для жидкостей с плотностью $\rho = 1,0$ кг/дм³ и кинематической вязкостью $\nu = \text{макс. } 20$ мм²/сек.

Pst = мощность относительно одной ступени

Тип насоса	Мощность двигателя		Q m³/h l/min	0	2,5	3	3,5	4	4,5	5	6	7	8
	kW	HP		0	41,6	50	58,3	66,6	75	83,3	100	116,6	133,3
MXV 32 - 404	1,1	1,5	H m	45	41,5	40	38,5	36,5	34,5	32,5	27,5	22	14,5
MXV 32 - 405	1,1	1,5		56	51,5	50	48	46	43,5	41	34,5	27,5	18,5
MXV 32 - 406	1,5	2		68	62	60	58	55,5	52,5	49,5	42	33,5	22,5
MXV 32 - 407	1,5	2		79,5	72,5	70,5	68	65	61,5	58	49	39	26,5
MXV 32 - 408	2,2	3		91	83	80,5	78	74	70	66	56	44,5	30
MXV 32 - 410	2,2	3		114	104	101	97,5	93	88	83	70	56	38
MXV 32 - 412	3	4		136	124	121	117	111	105	99,5	84	67	45,5
MXV 32 - 414	3	4		159	145	141	136	130	123	116	98	78	53
MXV 32 - 416	4	5,5		182	166	161	156	148	140	132	112	89,5	60,5
MXV 32 - 418	4	5,5		205	187	181	175	167	158	149	126	100	68

Характеристические кривые и тех. характеристики $n \approx 2900$ об./мин.



Результаты испытаний с холодной чистой водой, без газа. Для значения положительной высоты напора рекомендуется запас в +0,5 м.

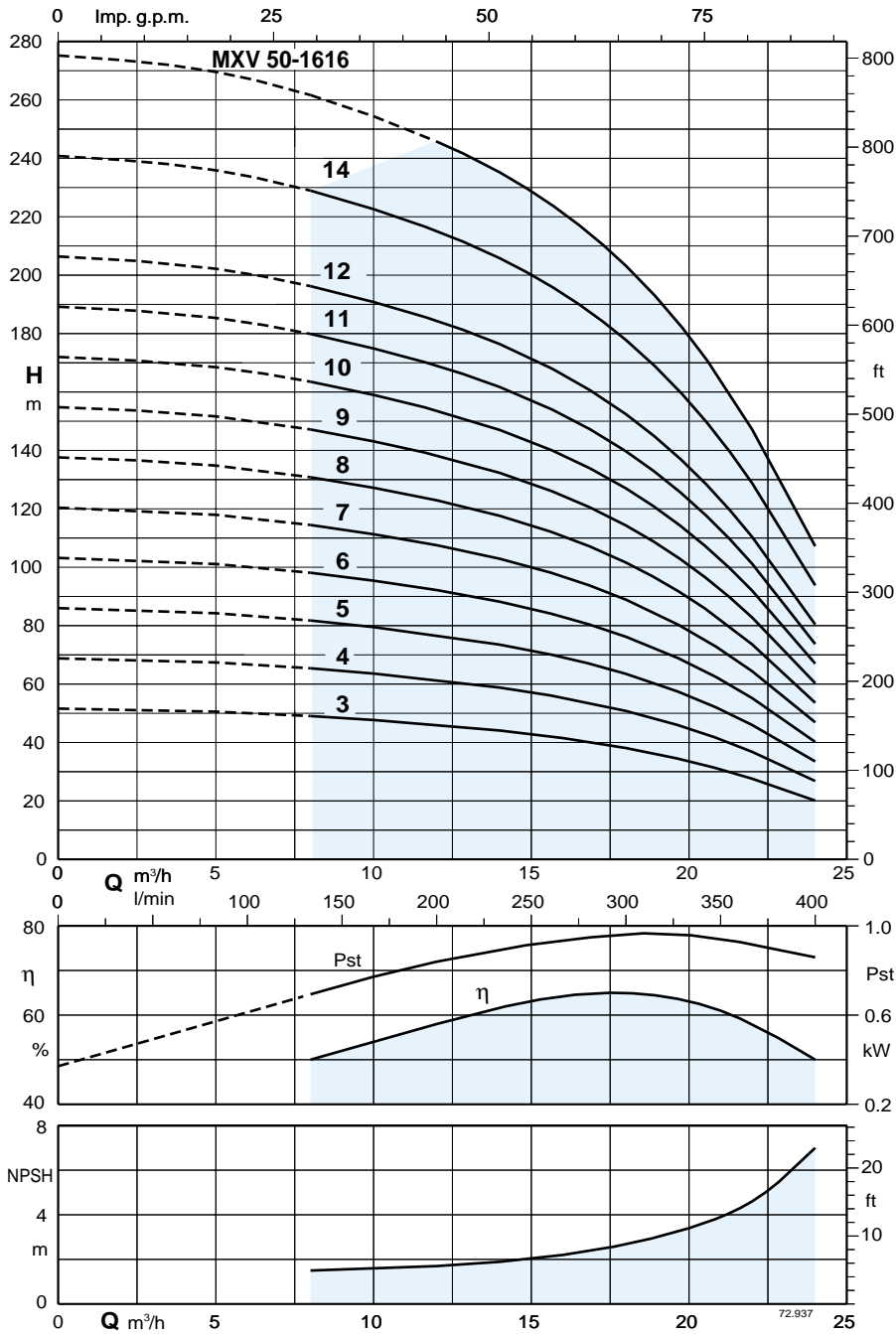
Допуски согласно стандарта ISO 9906, приложение "A"

Значения напора и мощности действительны для жидкостей с плотностью $\rho = 1,0$ кг/дм³ и кинематической вязкостью $\nu = \text{макс. } 20$ мм²/сек.

Pst = мощность относительно одной ступени

Тип насоса	Мощность двигателя		Q m³/h l/min	H m											
	kW	HP		0	5	6	7	8	9	10	11	12	13		
MXV 40 - 804	1,5	2	0	0	83,3	100	116,6	133,3	150	166,6	183,3	200	216,6		
MXV 40 - 805	2,2	3	47	43	42	41	40	37	34	30	26	21			
MXV 40 - 806	2,2	3	59	54	53	51	50	47	43	38	32	26			
MXV 40 - 807	3	4	71	65	63	62	59	56	51	45	39	31			
MXV 40 - 808	3	4	83	76	74	72	69	66	60	53	45	36			
MXV 40 - 810	4	5,5	95	87	85	82	79	75	69	60	51	42			
MXV 40 - 811	4	5,5	119	109	106	103	99	94	86	75	64	52			
MXV 40 - 813	5,5	7,5	131	119	116	113	109	103	94	83	71	57			
MXV 40 - 815	5,5	7,5	155	141	138	134	129	122	111	98	84	68			
MXV 40 - 817	7,5	10	179	163	159	154	149	141	128	113	96	78			
MXV 40 - 819	7,5	10	202	184	180	175	168	159	145	128	109	89			
			226	206	201	195	188	178	162	143	122	99			

Характеристические кривые и тех. характеристики $n \approx 2900$ об./мин.



Результаты испытаний с холодной чистой водой, без газа. Для значения положительной высоты напора рекомендуется запас в +0,5 м.

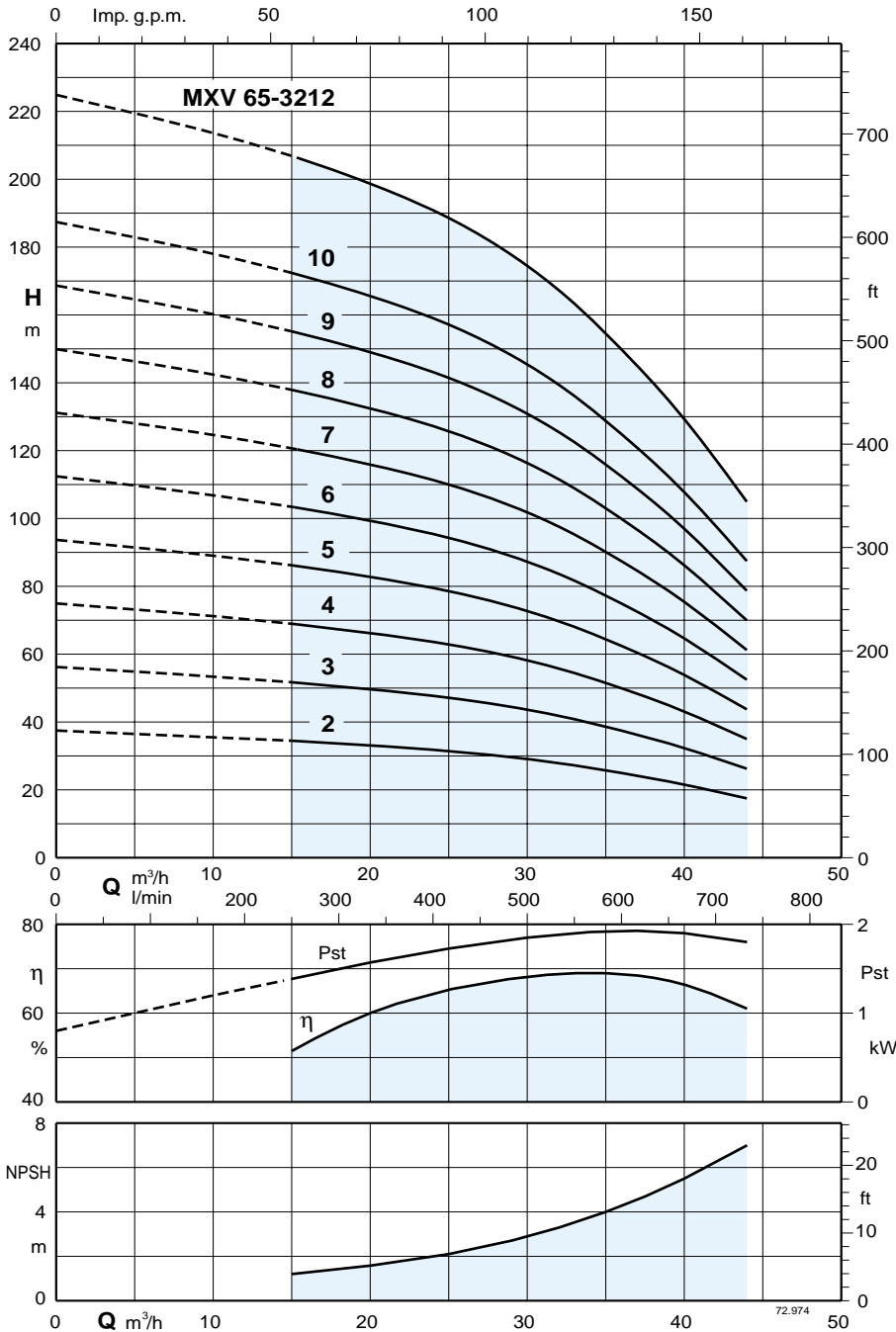
Допуски согласно стандарта ISO 9906, приложение "A"

Значения напора и мощности действительны для жидкостей с плотностью $\rho = 1,0$ кг/дм³ и кинематической вязкостью $\nu = \text{макс. } 20$ мм²/сек.

Pst = мощность относительно одной ступени

Тип насоса	Мощность двигателя		Q m³/h l/min	0	8	10	12	14	16	18	20	22	24
	kW	HP		0	133,3	166,6	200	233	266	300	333	366	400
MXV 50 - 1603	3	4	H m	51	49	48	46	44	41	38	33	27	20
MXV 50 - 1604	4	5,5		69	65	63	61	59	55	51	44	37	27
MXV 50 - 1605	5,5	7,5		86	81	79	76	73	69	63	55	46	33
MXV 50 - 1606	5,5	7,5		103	98	95	92	88	83	76	67	55	40
MXV 50 - 1607	7,5	10		120	114	111	107	103	97	89	78	64	47
MXV 50 - 1608	7,5	10		138	130	127	122	117	110	101	89	73	53
MXV 50 - 1609	11	15		155	147	143	138	132	124	114	100	83	60
MXV 50 - 1610	11	15		172	163	159	153	147	138	127	111	92	67
MXV 50 - 1611	11	15		189	179	175	168	161	152	139	122	101	73
MXV 50 - 1612	15	20		206	196	190	184	176	166	152	133	110	80
MXV 50 - 1614	15	20		240	228	222	214	206	193	178	156	129	94
MXV 50 - 1616	18,5	25		275			245	235	221	203	178	147	107

Характеристические кривые и тех. характеристики $n \approx 2900$ об./мин.



Результаты испытаний с холодной чистой водой, без газа. Для значения положительной высоты напора рекомендуется запас в +0,5 м.

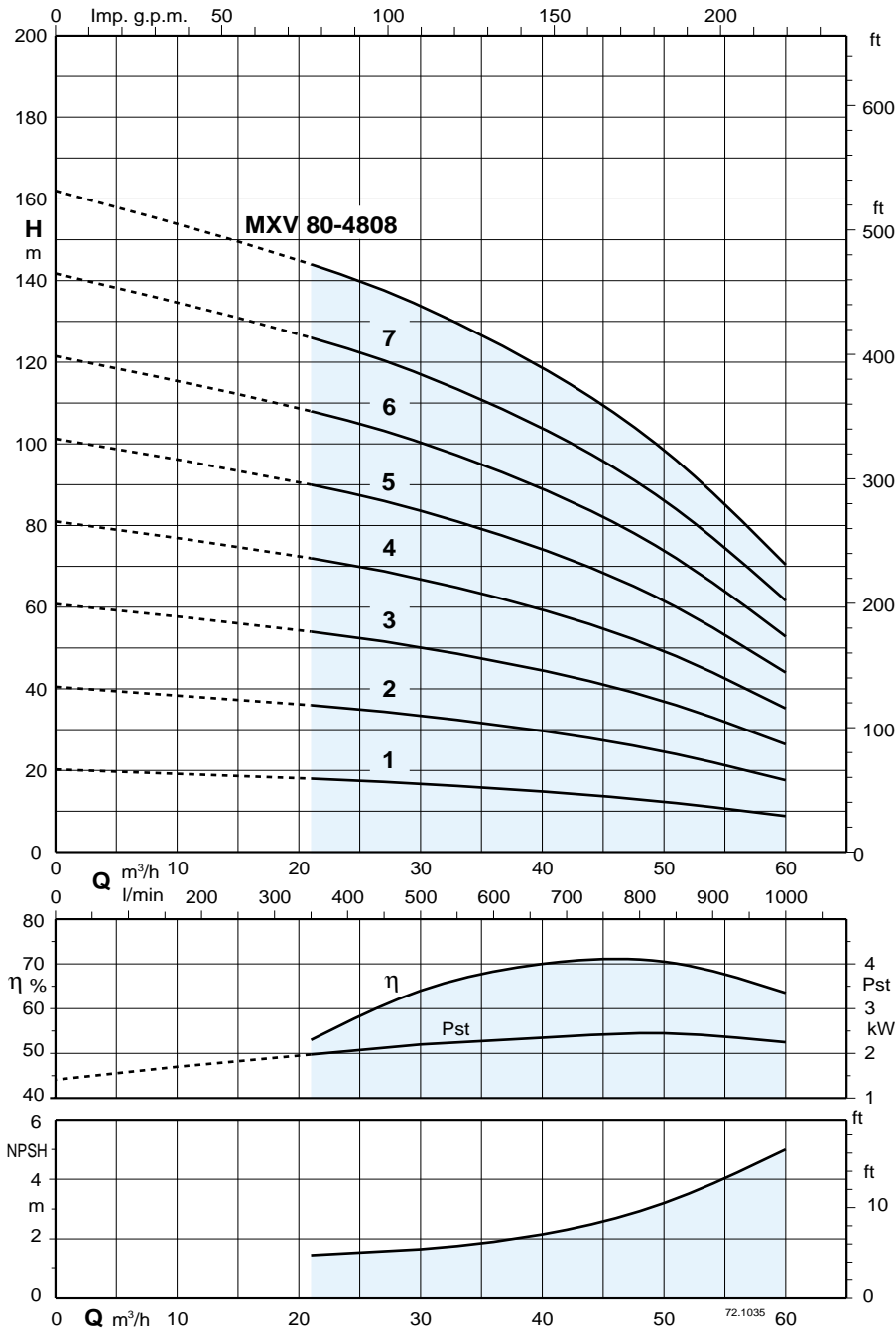
Допуски согласно стандарта ISO 9906, приложение "A"

Значения напора и мощности действительны для жидкостей с плотностью $\rho = 1,0$ кг/дм³ и кинематической вязкостью $\nu = \text{макс. } 20$ мм²/сек.

Pst = мощность относительно одной ступени

Тип насоса	Мощность двигателя		Q m³/h l/min	0	15	21	24	27	30	33	36	39	44
	kW	HP		H m	0	250	350	400	450	500	550	600	650
MXV 65 - 3202	4	5,5	37	34	32	31	30	29	27	24,5	22	17	
MXV 65 - 3203	5,5	7,5	55,5	51	49	47,5	46	43,5	40,5	37	33,5	25,5	
MXV 65 - 3204	7,5	10	75	69	65,5	63,5	61	58,5	54,5	50	45	35	
MXV 65 - 3205	11	15	93,5	86	82	79,5	77	73	68	62,5	56,5	44	
MXV 65 - 3206	11	15	112	103	98,5	95,5	92	87	82	75	67,5	52,5	
MXV 65 - 3207	15	20	131	121	115	111	107	102	95,5	87,5	79	61,5	
MXV 65 - 3208	15	20	150	138	131	127	123	116	109	100	90	70	
MXV 65 - 3209	18,5	25	168	155	148	143	138	130	122	112	101	79	
MXV 65 - 3210	18,5	25	187	172	164	159	154	145	136	125	112	87,5	
MXV 65 - 3212	22	30	225	207	197	191	185	174	163	150	135	105	

Характеристические кривые и тех. характеристики $n \approx 2900$ об./мин.



Результаты испытаний с холодной чистой водой, без газа. Для значения положительной высоты напора рекомендуется запас в +0,5 м.

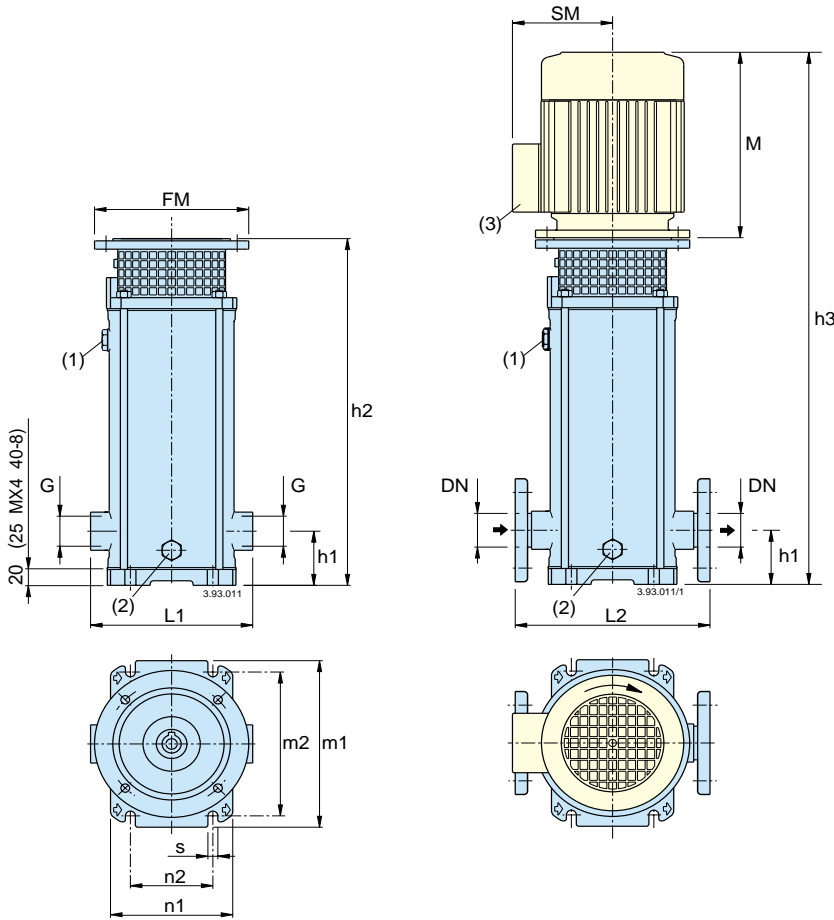
Допуски согласно стандарта ISO 9906, приложение "A"

Значения напора и мощности действительны для жидкостей с плотностью $\rho = 1,0 \text{ кг/дм}^3$ и кинематической вязкостью $\nu = \text{макс. } 20 \text{ мм}^2/\text{сек.}$

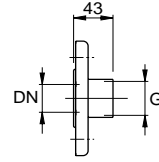
Pst = мощность относительно одной ступени

Тип насоса	Мощность двигателя		Q	H										
	kW	HP		m³/h	0	21	27	33	39	45	48	51	54	60
MXV 80 - 4801	4	5,5	0	0	18	17	16	15	13,5	13	12	11	9	
MXV 80 - 4802	5,5	7,5	21	350	36	34,5	32,5	30	27,5	26	24	22	17,5	
MXV 80 - 4803	7,5	10	27	450	61	54	51,5	48,5	45	41	39	36	26,5	
MXV 80 - 4804	11	15	33	550	81	72	69	65	60	55	51,5	48	35	
MXV 80 - 4805	15	20	39	650	101	90	86	81	75	68,5	64,5	60	44	
MXV 80 - 4806	15	20	45	750	121	108	103	97	90	82	77,5	72	53	
MXV 80 - 4807	18,5	25	48	800	142	126	120	113	105	96	90	84	61,5	
MXV 80 - 4808	22	30	51	850	162	144	137	129	120	109	103	96	70,5	

Размеры и вес



Контрфланцы из нержавеющей стали



DN	G ISO 228
25	1
32	1 1/4
40	1 1/2

Фланцы ISO 7005 PN 25 - 40

DN	DE	DK	DG	Отверстия	
				N.	Ø
25	115	85	65	4	14
32	140	100	76	4	18
40	150	110	86	4	18

- (1) Заполнение
- (2) Слив
- (3) Стандартное положение контактной коробки (другие положения при поворачивании двигателя на 90° и 180°)

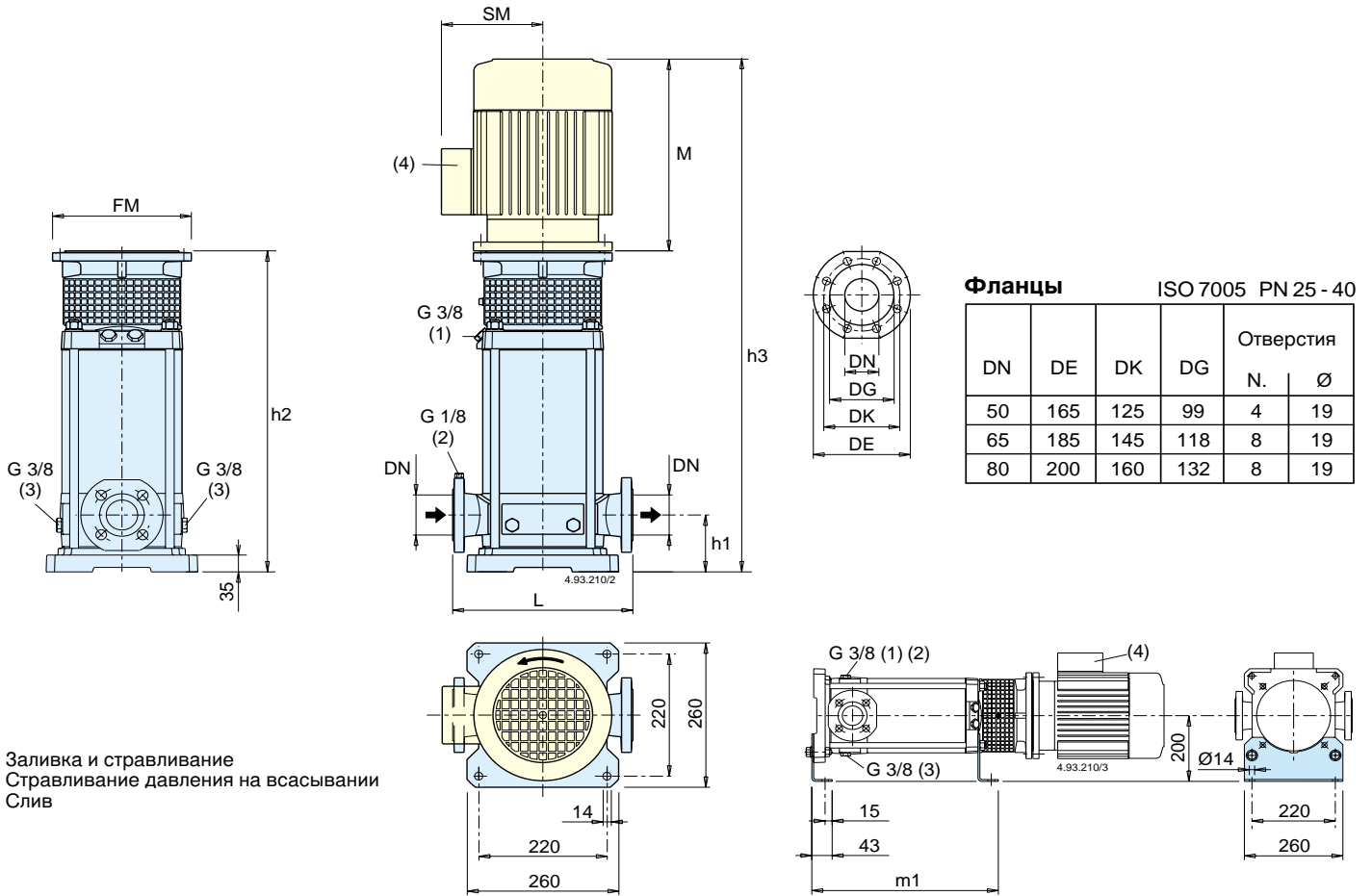
Тип насоса	Мощность двигателя			MXV (G) резьбовые раструбы		MXV (F) фланцевые раструбы		мм										насоса без двигателя	насоса с двигателем	
	kW	HP	Двигатель	G ISO 228	L1	DN	L2	h1	h2	(5) M	h3	FM	(5) SM	m1	m2	n1	n2			s
																		20 (25 MX4 40-8)	3.93.011	
MXV 25-204	0,75	1	80A	G1	215	25	250	75	372	234	606	200	120	210	180	150	100	12,5	18	27
MXV 25-205	0,75	1	80A	G1	215	25	250	75	396	234	630	200	120	210	180	150	100	12,5	19	28
MXV 25-206	1,1	1,5	80B	G1	215	25	250	75	420	234	654	200	120	210	180	150	100	12,5	20	30
MXV 25-207	1,1	1,5	80B	G1	215	25	250	75	444	234	678	200	120	210	180	150	100	12,5	21	31
MXV 25-208	1,5	2	90 S	G1	215	25	250	75	478	282	760	200	128	210	180	150	100	12,5	22	35
MXV 25-210	1,5	2	90 S	G1	215	25	250	75	526	282	808	200	128	210	180	150	100	12,5	23	36
MXV 25-212	2,2	3	90 L	G1	215	25	250	75	574	282	856	200	128	210	180	150	100	12,5	25	41
MXV 25-214	2,2	3	90 L	G1	215	25	250	75	622	282	904	200	128	210	180	150	100	12,5	26	42
MXV 25-216	3	4	100 L	G1	215	25	250	75	680	313	993	250	135	210	180	150	100	12,5	29	52
MXV 25-218	3	4	100 L	G1	215	25	250	75	728	313	1041	250	135	210	180	150	100	12,5	31	54
MXV 25-220	3	4	100 L	G1	215	25	250	75	776	313	1089	250	135	210	180	150	100	12,5	32	55
MXV 32-404	1,1	1,5	80 B	G1 1/4	215	32	250	75	372	234	606	200	120	210	180	150	100	12,5	19	29
MXV 32-405	1,1	1,5	80 B	G1 1/4	215	32	250	75	396	234	630	200	120	210	180	150	100	12,5	20	30
MXV 32-406	1,5	2	90 S	G1 1/4	215	32	250	75	430	282	712	200	128	210	180	150	100	12,5	21	34
MXV 32-407	1,5	2	90 S	G1 1/4	215	32	250	75	454	282	736	200	128	210	180	150	100	12,5	22	35
MXV 32-408	2,2	3	90 L	G1 1/4	215	32	250	75	478	282	760	200	128	210	180	150	100	12,5	23	39
MXV 32-410	2,2	3	90 L	G1 1/4	215	32	250	75	526	282	808	200	128	210	180	150	100	12,5	24	40
MXV 32-412	3	4	100 L	G1 1/4	215	32	250	75	584	313	897	250	135	210	180	150	100	12,5	27	50
MXV 32-414	3	4	100 L	G1 1/4	215	32	250	75	632	313	945	250	135	210	180	150	100	12,5	29	52
MXV 32-416	4	5,5	112 M	G1 1/4	215	32	250	75	680	334	1014	250	148	210	180	150	100	12,5	30	60
MXV 32-418	4	5,5	112 M	G1 1/4	215	32	250	75	728	334	1062	250	148	210	180	150	100	12,5	31	61
MXV 40-804	1,5	2	90 S	G1 1/2	225	40	280	80	411	282	693	200	128	246	215	190	130	14	21	34
MXV 40-805	2,2	3	90 L	G1 1/2	225	40	280	80	441	282	723	200	128	246	215	190	130	14	22	38
MXV 40-806	2,2	3	90 L	G1 1/2	225	40	280	80	471	282	753	200	128	246	215	190	130	14	23	39
MXV 40-807	3	4	100 L	G1 1/2	225	40	280	80	511	313	824	250	135	246	215	190	130	14	25	48
MXV 40-808	3	4	100 L	G1 1/2	225	40	280	80	541	313	854	250	135	246	215	190	130	14	26	49
MXV 40-810	4	5,5	112 M	G1 1/2	225	40	280	80	601	334	935	250	148	246	215	190	130	14	28	58
MXV 40-811	4	5,5	112 M	G1 1/2	225	40	280	80	631	334	965	250	148	246	215	190	130	14	29	59
MXV 40-813	5,5	7,5	132 SA	G1 1/2	225	40	280	80	711	374	1085	300	167	246	215	190	130	14	35	78
MXV 40-815	5,5	7,5	132 SA	G1 1/2	225	40	280	80	771	374	1145	300	167	246	215	190	130	14	36	79
MXV 40-817	7,5	10	132 SB	G1 1/2	225	40	280	80	831	374	1205	300	167	246	215	190	130	14	38	91
MXV 40-819	7,5	10	132 SB	G1 1/2	225	40	280	80	891	374	1265	300	167	246	215	190	130	14	39	92

(4) MXV (F) = MXV (G) + 1kg

(5) Со стандартным двигателем

(6) Вес нетто

Размеры и вес

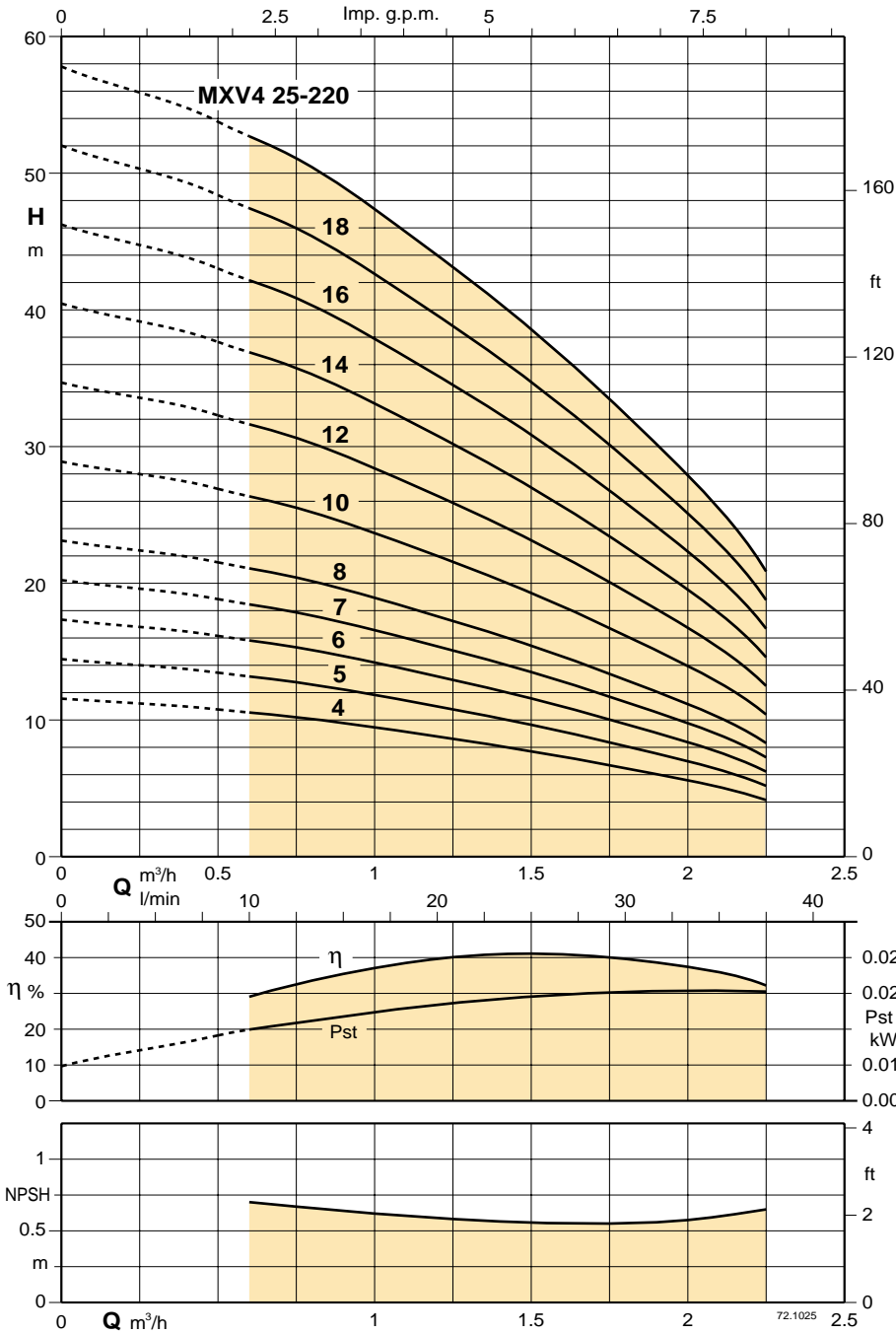


- (1) Заливка и стравливание
- (2) Стравливание давления на всасывании
- (3) Слив

Тип насоса	Мощность двигателя		Двигатель	мм									насоса без двигателя	насоса с двигателем
	kW	HP		DN	L	h1	h2	(6) M	h3	FM	(6) SM	m1	MXV (A) (5) kg (7)	(6) kg (7)
MXV 50-1603	3	4	100 L	50	300	90	395	313	708	250	135	322	42	65
MXV 50-1604	4	5,5	112M	50	300	90	430	334	764	250	148	357	43	73
MXV 50-1605	5,5	7,5	132SA	50	300	90	484	374	858	300	167	391	49	92
MXV 50-1606	5,5	7,5	132SA	50	300	90	519	374	893	300	167	426	51	94
MXV 50-1607	7,5	10	132SB	50	300	90	553	374	927	300	167	460	52	105
MXV 50-1608	7,5	10	132SB	50	300	90	588	374	962	300	167	495	53	106
MXV 50-1609	11	15	160MA	50	300	90	652	478	1130	350	197	529	62	134
MXV 50-1610	11	15	160MA	50	300	90	687	478	1165	350	197	564	64	136
MXV 50-1611	11	15	160MA	50	300	90	721	478	1199	350	197	598	65	137
MXV 50-1612	15	20	160MB	50	300	90	756	478	1234	350	197	633	67	152
MXV 50-1614	15	20	160MB	50	300	90	825	478	1303	350	197	702	70	155
MXV 50-1616	18,5	25	160L	50	300	90	894	478	1372	350	197	771	73	175
MXV 65-3202		5,5	112 M	65	320	105	407	334	741	250	148	334	45	75
MXV 65-3203		7,5	132SA	65	320	105	473	374	847	300	167	380	51	94
MXV 65-3204		10	132SB	65	320	105	519	374	893	300	167	426	53	106
MXV 65-3205		15	160MA	65	320	105	595	478	1073	350	197	472	62	134
MXV 65-3206		15	160MA	65	320	105	641	478	1119	350	197	518	64	136
MXV 65-3207		20	160MB	65	320	105	687	478	1165	350	197	564	66	151
MXV 65-3208		20	160MB	65	320	105	733	478	1211	350	197	610	68	153
MXV 65-3209		25	160L	65	320	105	779	478	1257	350	197	656	70	172
MXV 65-3210		25	160L	65	320	105	825	478	1303	350	197	702	72	174
MXV 65-3212		30	180M	65	320	105	917	602	1519	350	259	794	75	190
MXV 80-4801		5,5	112 M	80	320	105	411	334	745	250	148	338	45	75
MXV 80-4802		7,5	132SA	80	320	105	466	374	840	300	167	373	51	94
MXV 80-4803		10	132SB	80	320	105	527	374	901	300	167	434	54	107
MXV 80-4804		15	160MA	80	320	105	618	478	1096	350	197	495	64	136
MXV 80-4805		20	160MB	80	320	105	680	478	1158	350	197	557	66	151
MXV 80-4806		20	160MB	80	320	105	741	478	1219	350	197	618	69	154
MXV 80-4807		25	160L	80	320	105	802	478	1280	350	197	679	72	174
MXV 80-4808		30	180M	80	320	105	864	602	1466	350	259	741	74	189

(4) Стандартное положение контактной коробки (другие положения при поворачивании двигателя на 90° и 180°) (5) MXV (N) : + 3 kg MXV (H) : + 3 kg (6) Со стандартным двигателем (7) Вес нетто

Характеристические кривые и тех. характеристики $n \approx 1450$ об./мин.



Результаты испытаний с холодной чистой водой, без газа. Для значения положительной высоты напора рекомендуется запас в +0,5 м.

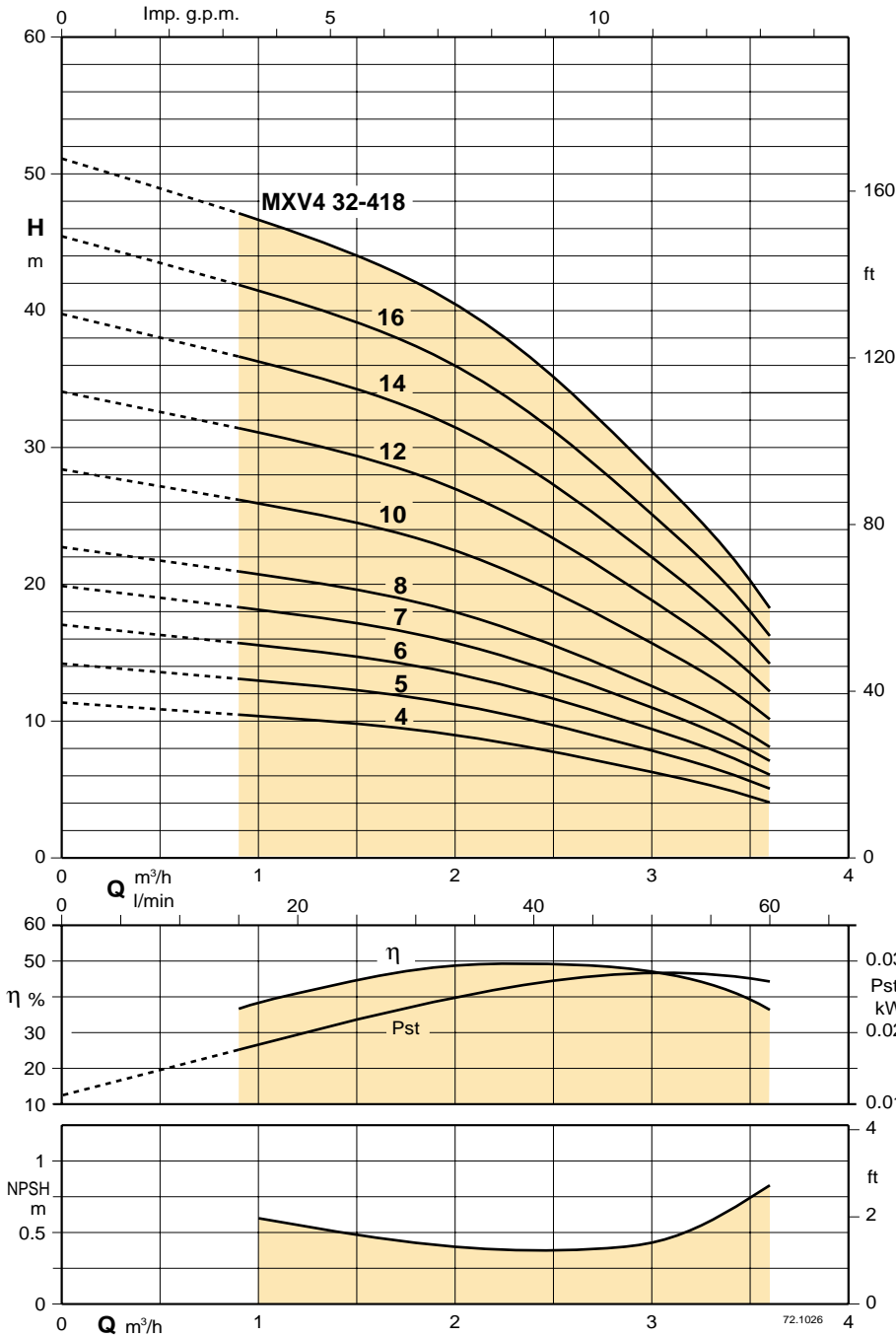
Допуски согласно стандарта ISO 9906, приложение "A"

Значения напора и мощности действительны для жидкостей с плотностью $\rho = 1,0 \text{ кг/дм}^3$ и кинематической вязкостью $\nu = \text{макс. } 20 \text{ мм}^2/\text{сек.}$

Pst = мощность относительно одной ступени

Тип насоса	Мощность двигателя		Q m³/h l/min	0	0,6	0,9	1,2	1,5	1,8	2,2		
	kW	HP		0	10	15	20	25	30	36,6		
MXV4 25 - 204	0,55	0,75	H m	11,5	10,5	10	9	7,5	6,5	4		
MXV4 25 - 205	0,55	0,75		14,5	13	12	11	9,5	8	5		
MXV4 25 - 206	0,55	0,75		17,5	16	14,5	13	11,5	9,5	6		
MXV4 25 - 207	0,55	0,75		20,5	18,5	17	15,5	13,5	11	7		
MXV4 25 - 208	0,55	0,75		23	21	19,5	17,5	15	13	8		
MXV4 25 - 210	0,55	0,75		29	26,5	24,5	22	19	16	10		
MXV4 25 - 212	0,55	0,75		35	31,5	29,5	26,5	23	19	12		
MXV4 25 - 214	0,55	0,75		40,5	37	34,5	31	26,5	22,5	14		
MXV4 25 - 216	0,55	0,75		46,5	42	39	35	30,5	25,5	16,5		
MXV4 25 - 218	0,55	0,75		52	47,5	44	39,5	34	29	18,5		
MXV4 25 - 220	0,55	0,75	58	52,5	49	44	38	32	21			

Характеристические кривые и тех. характеристики $n \approx 1450$ об./мин.



Результаты испытаний с холодной чистой водой, без газа. Для значения положительной высоты напора рекомендуется запас в +0,5 м.

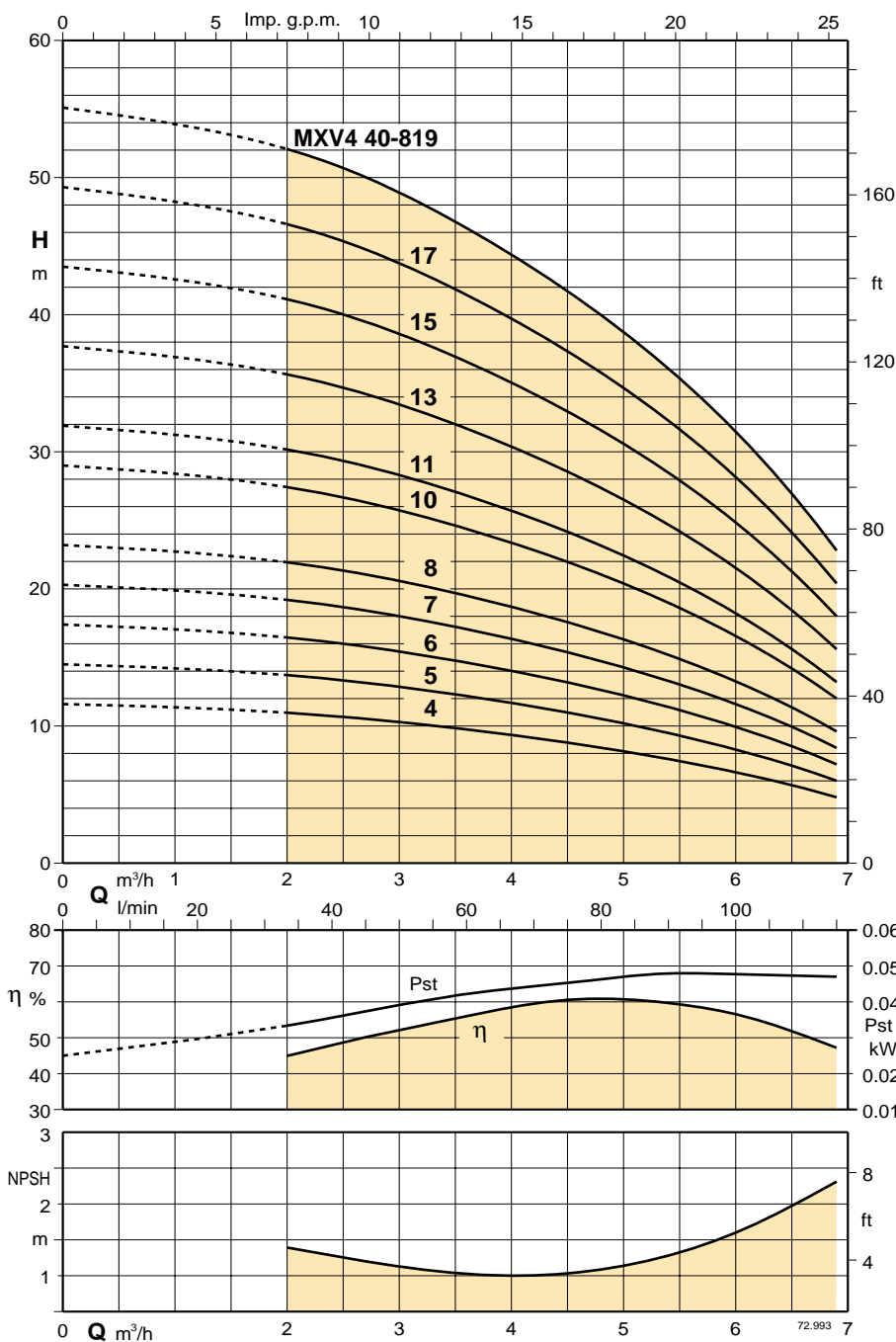
Допуски согласно стандарта ISO 9906, приложение "А"

Значения напора и мощности действительны для жидкостей с плотностью $\rho = 1,0$ кг/дм³ и кинематической вязкостью $\nu = \text{макс. } 20$ мм²/сек.

Pst = мощность относительно одной ступени

Тип насоса	Мощность двигателя		Q m³/h l/min	0	0,9	1,2	1,8	2,4	3	3,6		
	kW	HP		0	15	20	30	40	50	60		
MXV4 32 - 404	0,55	0,75	H m	11	10,5	10	9,5	8	6,5	4		
MXV4 32 - 405	0,55	0,75		14	13	12,5	12	10	8	5		
MXV4 32 - 406	0,55	0,75		17	15,5	15	14	12	9,5	6		
MXV4 32 - 407	0,55	0,75		19,5	18	17,5	16,5	14	11	7		
MXV4 32 - 408	0,55	0,75		22,5	21	20	19	16	13	8		
MXV4 32 - 410	0,55	0,75		28	26	25	23,5	20	16	10		
MXV4 32 - 412	0,55	0,75		33,5	31	30	28	24	19	12		
MXV4 32 - 414	0,55	0,75		39	36,5	35	33	28	22,5	14		
MXV4 32 - 416	0,55	0,75		45	41,5	40	37,5	32	25,5	16		
MXV4 32 - 418	0,75	1		51	47	45	42	36	29	18		

Характеристические кривые и тех. характеристики $n \approx 1450$ об./мин.



Результаты испытаний с холодной чистой водой, без газа. Для значения положительной высоты напора рекомендуется запас в +0,5 м.

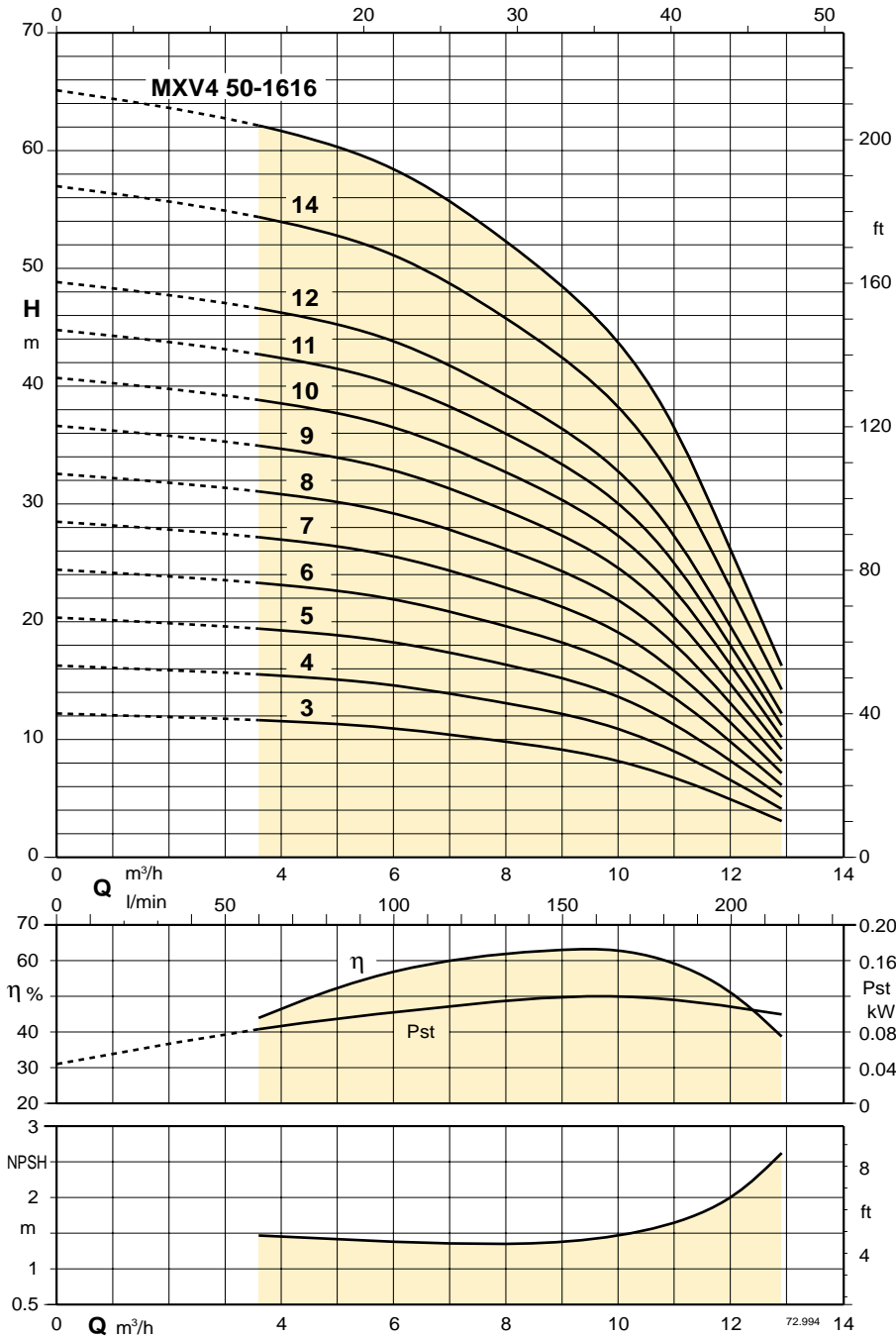
Допуски согласно стандарта ISO 9906, приложение "A"

Значения напора и мощности действительны для жидкостей с плотностью $\rho = 1,0 \text{ кг/дм}^3$ и кинематической вязкостью $\nu = \text{макс. } 20 \text{ мм}^2/\text{сек.}$

Pst = мощность относительно одной ступени

Тип насоса	Мощность двигателя		Q m³/h l/min	H m									
	kW	HP		0	2	2,7	3,6	4,2	4,8	5,4	6	6,9	
MXV4 40 - 804	0,55	0,75	0	11,5	11	10,5	9,5	9	8,5	7,5	6,5	5	
MXV4 40 - 805	0,55	0,75	2	14,5	14	13	12	11,5	10,5	9,5	8	6	
MXV4 40 - 806	0,55	0,75	2,7	17,5	16,5	16	14,5	13,5	12,5	11,5	10	7	
MXV4 40 - 807	0,55	0,75	3,6	20	19	18,5	17	16	15	13,5	11,5	8,5	
MXV4 40 - 808	0,55	0,75	4,2	23	22	21	19,5	18	17	15	13	9,5	
MXV4 40 - 810	0,75	1	4,8	29	27,5	26	24	23	21	19	16,5	12	
MXV4 40 - 811	0,75	1	5,4	32	30	29	26,5	25	23	21	18	13	
MXV4 40 - 813	0,75	1	6	38	36	34	31,5	29,5	27	25	21,5	15,5	
MXV4 40 - 815	1,1	1,5	6,9	43,5	41	39,5	36,5	34	31,5	28,5	25	18	
MXV4 40 - 817	1,1	1,5		49	47	44,5	41	39	36	32	28	20,5	
MXV4 40 - 819	1,1	1,5		55	52	50	46	43	40	36	31,5	23	

Характеристические кривые и тех. характеристики $n \approx 1450$ об./мин.



Результаты испытаний с холодной чистой водой, без газа. Для значения положительной высоты напора рекомендуется запас в +0,5 м.

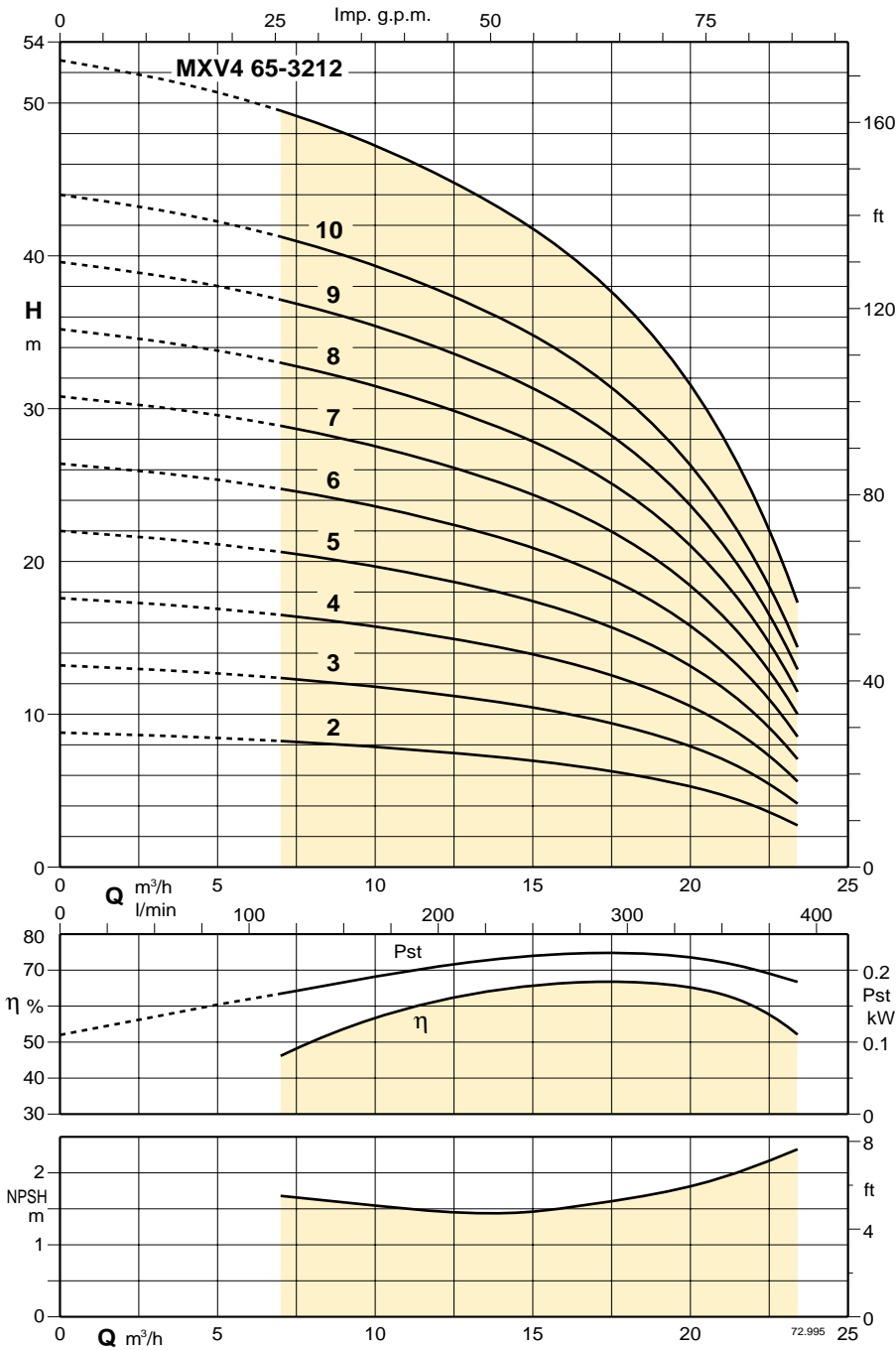
Допуски согласно стандарта ISO 9906, приложение "A"

Значения напора и мощности действительны для жидкостей с плотностью $\rho = 1,0$ кг/дм³ и кинематической вязкостью $\nu = \text{макс. } 20$ мм²/сек.

Pst = мощность относительно одной ступени

Тип насоса	Мощность двигателя		Q	H								
	kW	HP		m	ft	ft	ft	ft	ft	ft		
			0	3,6	4,5	6	7,5	9	10,5	12,9		
			0	60	75	100	125	150	175	215		
MXV4 50 - 1603	2,2	3	12,3	11,5	11,5	11	10	9	7,5	3		
MXV4 50 - 1604	2,2	3	16,5	15,5	15,5	14,5	13,5	12	10	4		
MXV4 50 - 1605	2,2	3	20,5	19,5	19	18,5	17	15,5	12,5	5		
MXV4 50 - 1606	2,2	3	24,5	23	23	22	20,5	18,5	15	6		
MXV4 50 - 1607	2,2	3	29	27	27	25,5	24	21,5	17,5	7		
MXV4 50 - 1608	2,2	3	33	31	30,5	29,5	27	24,5	20	8		
MXV4 50 - 1609	2,2	3	37	35	34,5	33	30,5	27,5	22,5	9		
MXV4 50 - 1610	2,2	3	41	39	38,5	36,5	34	30,5	25	10		
MXV4 50 - 1611	2,2	3	45	42,5	42	40,5	37,5	34	27,5	11,5		
MXV4 50 - 1612	2,2	3	49	46,5	46	44	41	37	30	12,5		
MXV4 50 - 1614	2,2	3	57,5	54	53,5	51,5	47,5	43	35	14,5		
MXV4 50 - 1616	3	4	65,5	62	61,5	58,5	54,5	49	40	16,5		

Характеристические кривые и тех. характеристики $n \approx 1450$ об./мин.



Результаты испытаний с холодной чистой водой, без газа. Для значения положительной высоты напора рекомендуется запас в +0,5 м.

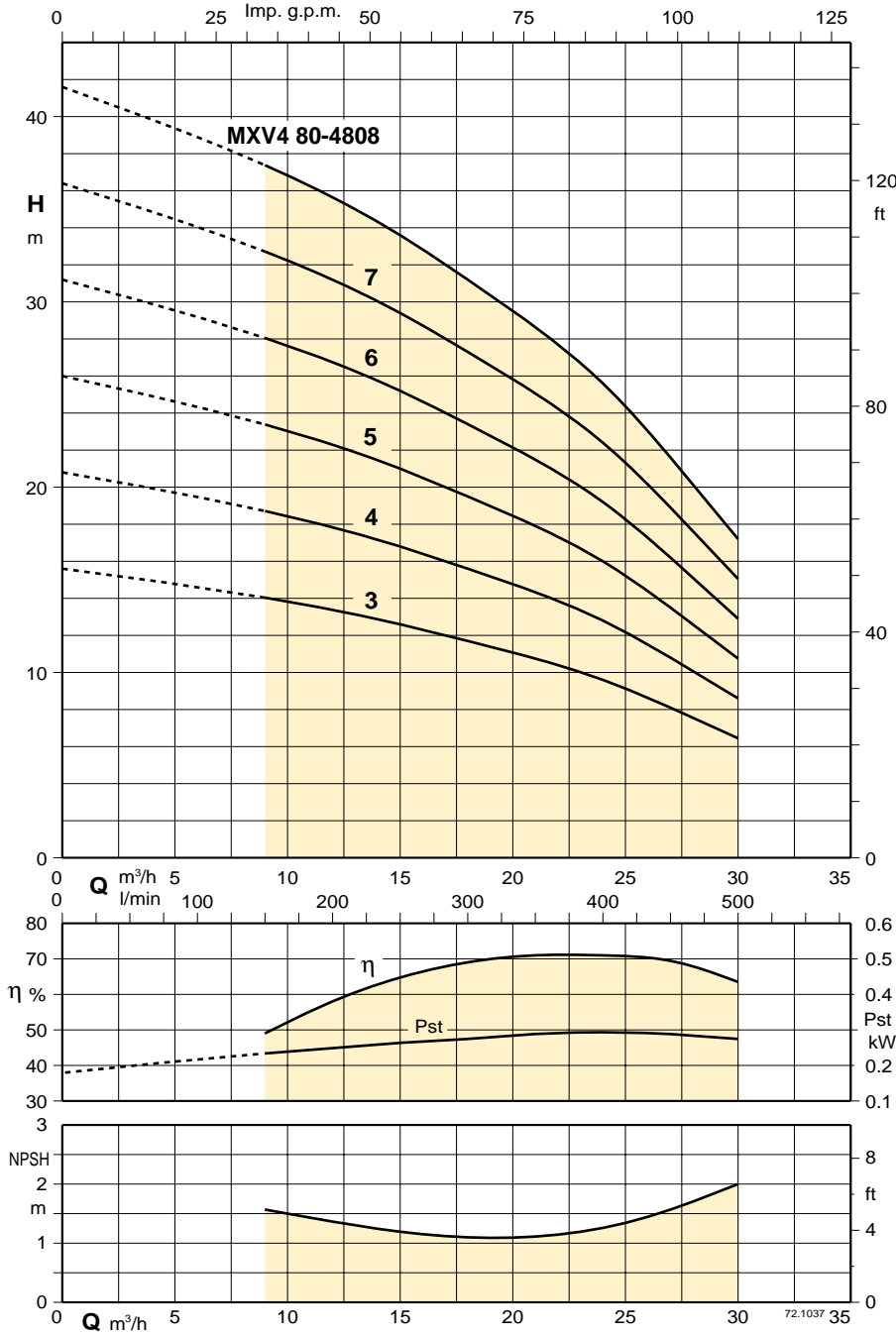
Допуски согласно стандарта ISO 9906, приложение "A"

Значения напора и мощности действительны для жидкостей с плотностью $\rho = 1,0$ кг/дм³ и кинематической вязкостью $\nu = \text{макс. } 20$ мм²/сек.

Pst = мощность относительно одной ступени

Тип насоса	Мощность двигателя		Q m³/h l/min	H (m)										
	kW	HP		0	7	9	11	13	15	17	19	23,4		
MXV4 65 - 3202	2,2	3	0	7	9	11	13	15	17	19	23,4			
MXV4 65 - 3203	2,2	3	0	116,6	150	183	216	250	283	316	390			
MXV4 65 - 3204	2,2	3	9	8,2	8	7,7	7,4	7	6,5	6	3			
MXV4 65 - 3205	2,2	3	13	12,3	12	11,5	11	10	9,5	8,5	4			
MXV4 65 - 3206	2,2	3	17,5	16,5	16	15,5	15	13,5	12,5	11,5	6			
MXV4 65 - 3207	2,2	3	22	20,5	20	19	18	17	16	14	7			
MXV4 65 - 3208	2,2	3	26	25	24	23	22	20,5	19	17	8,5			
MXV4 65 - 3209	3	4	31	29	28	27	25,5	24	22	20	10			
MXV4 65 - 3210	3	4	35	33	32	30,5	29,5	27	25,5	23	11,5			
MXV4 65 - 3212	4	5,5	39	37	36	34,5	33	30,5	28,5	25,5	13			
			44	41	40	38,5	36,5	34	32	28,5	14,5			
			53	49	48	46	44	41	38	34	17,5			

Характеристические кривые и тех. характеристики $n \approx 1450$ об./мин.



Результаты испытаний с холодной чистой водой, без газа. Для значения положительной высоты напора рекомендуется запас в +0,5 м.

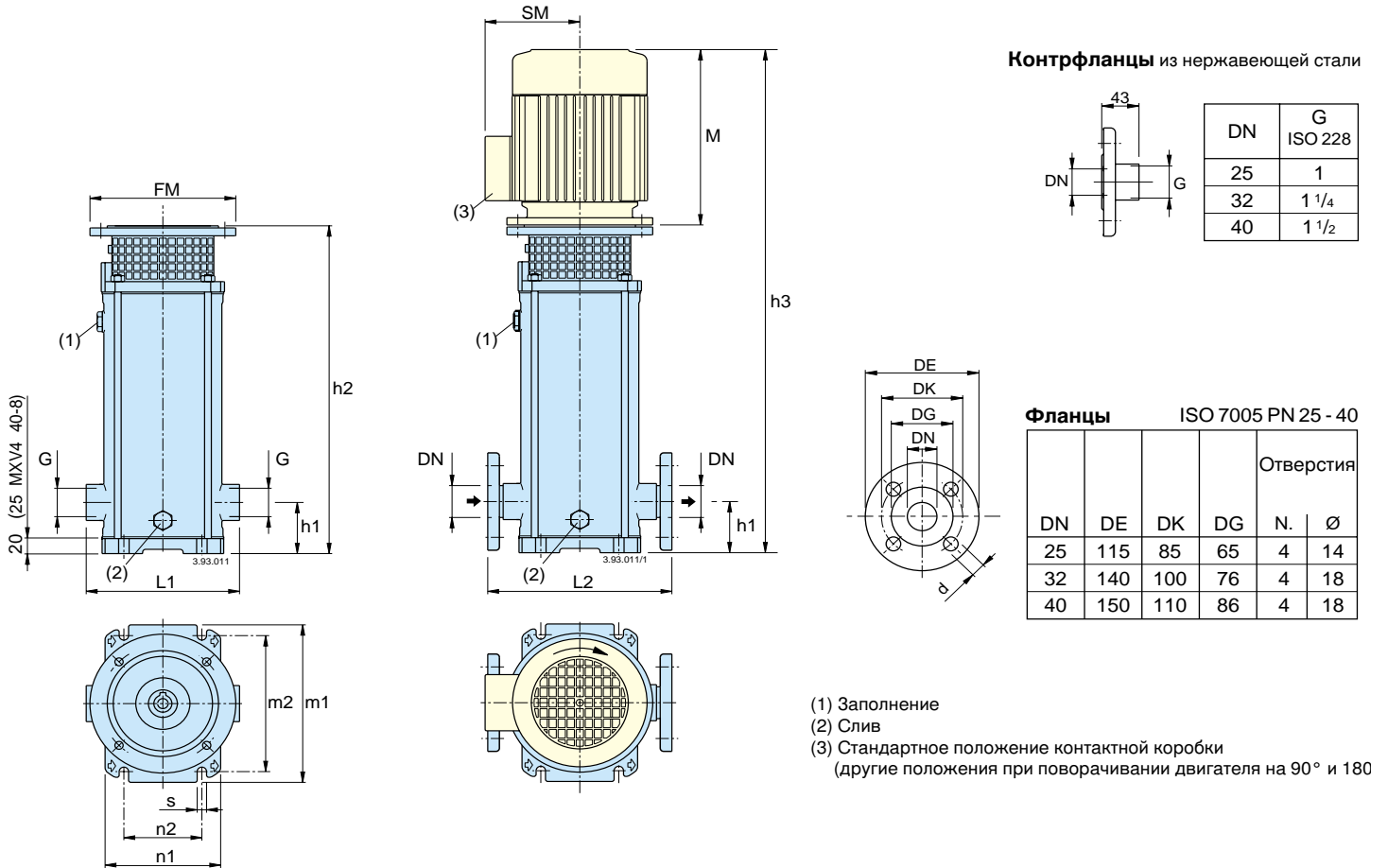
Допуски согласно стандарта ISO 9906, приложение "A"

Значения напора и мощности действительны для жидкостей с плотностью $\rho = 1,0 \text{ кг/дм}^3$ и кинематической вязкостью $\nu = \text{макс. } 20 \text{ мм}^2/\text{сек.}$

Pst = мощность относительно одной ступени

Тип насоса	Мощность двигателя		Q m³/h l/min	0	9	12	15	18	21	24	27	30	
	kW	HP		0	150	200	250	300	350	400	450	500	
MXV4 80 - 4803	2,2	3	H m	15,5	14	13	12,5	11,5	11	9,5	8	6,5	
MXV4 80 - 4804	2,2	3		21	19	18	17	15,5	14,5	13	11	8,5	
MXV4 80 - 4805	2,2	3		26	23,5	22	21	19,5	18	16	13,5	11	
MXV4 80 - 4806	2,2	3		31	28	26,5	25	23,5	21,5	19	16	13	
MXV4 80 - 4807	3	4		36,5	33	31	29,5	27	25	22,5	19	15	
MXV4 80 - 4808	3	4		41,5	37,5	35,5	33,5	31	29	25,5	21,5	17	

Размеры и вес



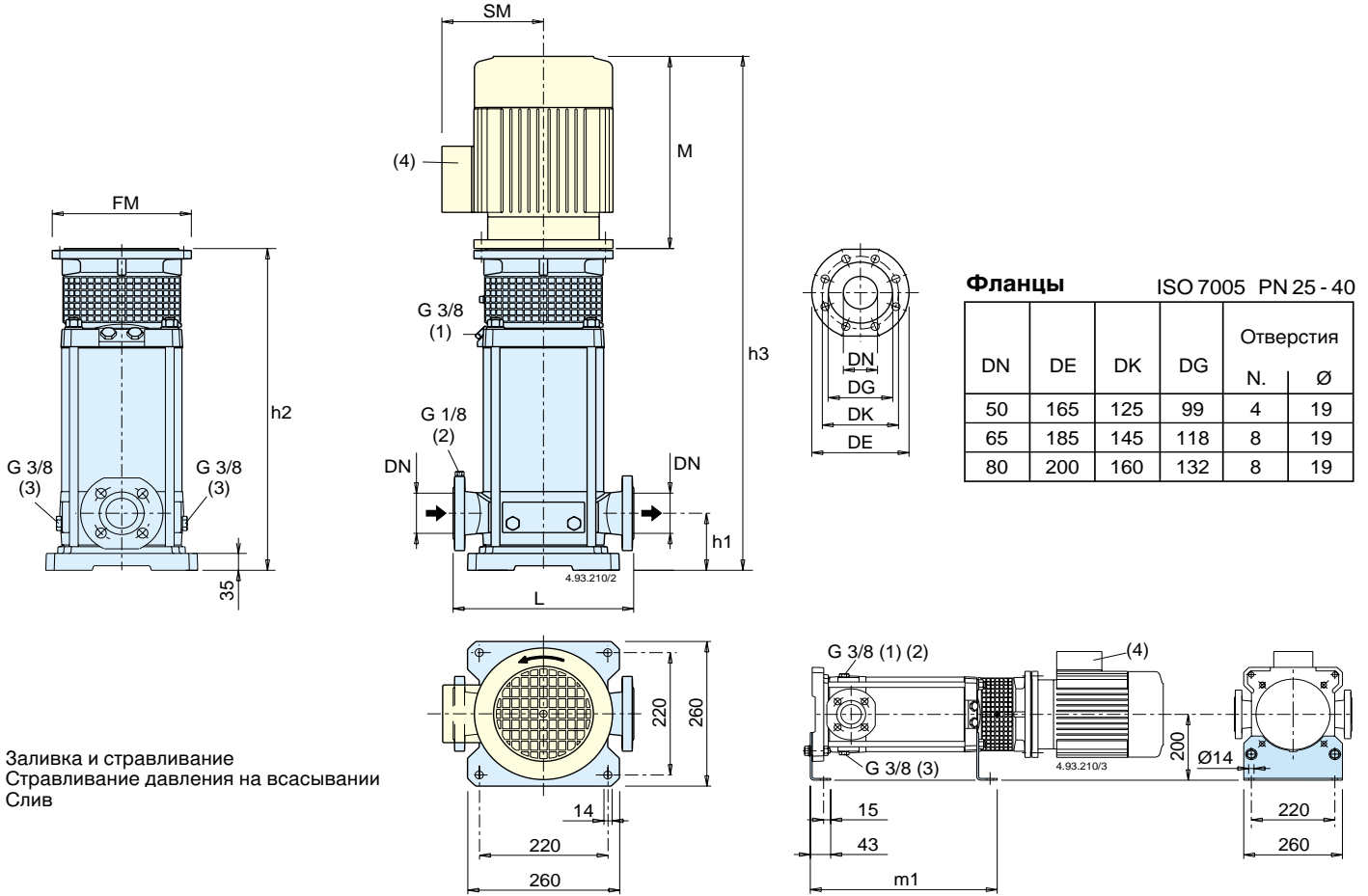
Тип насоса	Мощность двигателя		Двигатель	MXV (G)		MXV (F)		мм										насоса без двигателя	насоса с двигателем	
				резьбовые раструбы	фланцевые раструбы															
	kW	HP	G ISO 228	L1	DN	L2	h1	h2	(5) M	h3	FM	(5) SM	m1	m2	n1	n2	s	MXV (G) (4) kg(6)	(5) kg(6)	
MXV4 25-204	0,55	0,75	80 A4	G1	215	25	250	75	372	234	606	200	120	210	180	150	100	12,5	18	26
MXV4 25-205	0,55	0,75	80 A4	G1	215	25	250	75	396	234	630	200	120	210	180	150	100	12,5	19	27
MXV4 25-206	0,55	0,75	80 A4	G1	215	25	250	75	420	234	654	200	120	210	180	150	100	12,5	20	28
MXV4 25-207	0,55	0,75	80 A4	G1	215	25	250	75	444	234	678	200	120	210	180	150	100	12,5	21	29
MXV4 25-208	0,55	0,75	80 A4	G1	215	25	250	75	468	234	702	200	120	210	180	150	100	12,5	22	30
MXV4 25-210	0,55	0,75	80 A4	G1	215	25	250	75	516	234	750	200	120	210	180	150	100	12,5	23	31
MXV4 25-212	0,55	0,75	80 A4	G1	215	25	250	75	564	234	798	200	120	210	180	150	100	12,5	25	33
MXV4 25-214	0,55	0,75	80 A4	G1	215	25	250	75	612	234	846	200	120	210	180	150	100	12,5	26	34
MXV4 25-216	0,55	0,75	80 A4	G1	215	25	250	75	660	234	894	200	120	210	180	150	100	12,5	28	36
MXV4 25-218	0,55	0,75	80 A4	G1	215	25	250	75	708	234	942	200	120	210	180	150	100	12,5	30	38
MXV4 25-220	0,55	0,75	80 A4	G1	215	25	250	75	756	234	990	200	120	210	180	150	100	12,5	31	39
MXV4 32-404	0,55	0,75	80 A4	G1 1/4	215	32	250	75	372	234	606	200	120	210	180	150	100	12,5	19	27
MXV4 32-405	0,55	0,75	80 A4	G1 1/4	215	32	250	75	396	234	630	200	120	210	180	150	100	12,5	20	28
MXV4 32-406	0,55	0,75	80 A4	G1 1/4	215	32	250	75	420	234	654	200	120	210	180	150	100	12,5	21	29
MXV4 32-407	0,55	0,75	80 A4	G1 1/4	215	32	250	75	444	234	678	200	120	210	180	150	100	12,5	22	30
MXV4 32-408	0,55	0,75	80 A4	G1 1/4	215	32	250	75	468	234	702	200	120	210	180	150	100	12,5	23	31
MXV4 32-410	0,55	0,75	80 A4	G1 1/4	215	32	250	75	516	234	750	200	120	210	180	150	100	12,5	25	33
MXV4 32-412	0,55	0,75	80 A4	G1 1/4	215	32	250	75	564	234	798	200	120	210	180	150	100	12,5	26	34
MXV4 32-414	0,55	0,75	80 A4	G1 1/4	215	32	250	75	612	234	846	200	120	210	180	150	100	12,5	28	36
MXV4 32-416	0,55	0,75	80 A4	G1 1/4	215	32	250	75	660	234	894	200	120	210	180	150	100	12,5	30	38
MXV4 32-418	0,75	1	80 B4	G1 1/4	215	32	250	75	708	234	942	200	120	210	180	150	100	12,5	32	42
MXV4 40-804	0,55	0,75	80 A4	G1 1/2	225	40	280	80	401	234	635	200	120	246	215	190	130	14	21	29
MXV4 40-805	0,55	0,75	80 A4	G1 1/2	225	40	280	80	431	234	665	200	120	246	215	190	130	14	22	30
MXV4 40-806	0,55	0,75	80 A4	G1 1/2	225	40	280	80	461	234	695	200	120	246	215	190	130	14	23	31
MXV4 40-807	0,55	0,75	80 A4	G1 1/2	225	40	280	80	491	234	725	200	120	246	215	190	130	14	25	33
MXV4 40-808	0,55	0,75	80 A4	G1 1/2	225	40	280	80	521	234	755	200	120	246	215	190	130	14	26	34
MXV4 40-810	0,75	1	80 B4	G1 1/2	225	40	280	80	581	234	815	200	120	246	215	190	130	14	28	38
MXV4 40-811	0,75	1	80 B4	G1 1/2	225	40	280	80	611	234	845	200	120	246	215	190	130	14	29	39
MXV4 40-813	0,75	1	80 B4	G1 1/2	225	40	280	80	671	234	905	200	120	246	215	190	130	14	31	41
MXV4 40-815	1,1	1,5	90 S4	G1 1/2	225	40	280	80	741	282	1023	200	128	246	215	190	130	14	33	46
MXV4 40-817	1,1	1,5	90 S4	G1 1/2	225	40	280	80	801	282	1083	200	128	246	215	190	130	14	35	48
MXV4 40-819	1,1	1,5	90 S4	G1 1/2	225	40	280	80	861	282	1143	200	128	246	215	190	130	14	37	50

(4) MXV (F) = MXV (G) + 1kg

(5) Со стандартным двигателем

(6) Вес нетто

Размеры и вес



Тип насоса	Мощность двигателя		Двигатель	мм									насоса без двигателя	насоса с двигателем
	kW	HP		DN	L	h1	h2	(6)	h3	FM	(6)	m1	MXV (A) (5) kg (7)	(6) kg (7)
								M			SM			
MXV4 50-1603	2,2	3	100 LA4	50	300	90	395	313	708	250	135	322	42	66
MXV4 50-1604	2,2	3	100 LA4	50	300	90	430	313	743	250	135	357	43	67
MXV4 50-1605	2,2	3	100 LA4	50	300	90	464	313	777	250	135	391	45	69
MXV4 50-1606	2,2	3	100 LA4	50	300	90	499	313	812	250	135	426	46	70
MXV4 50-1607	2,2	3	100 LA4	50	300	90	533	313	846	250	135	460	48	72
MXV4 50-1608	2,2	3	100 LA4	50	300	90	568	313	881	250	135	495	49	73
MXV4 50-1609	2,2	3	100 LA4	50	300	90	602	313	915	250	135	529	51	75
MXV4 50-1610	2,2	3	100 LA4	50	300	90	637	313	950	250	135	564	52	76
MXV4 50-1611	2,2	3	100 LA4	50	300	90	671	313	984	250	135	598	54	78
MXV4 50-1612	2,2	3	100 LA4	50	300	90	706	313	1019	250	135	633	55	79
MXV4 50-1614	2,2	3	100 LA4	50	300	90	775	313	1088	250	135	702	58	82
MXV4 50-1616	3	4	100 LB4	50	300	90	844	313	1157	250	135	771	61	87
MXV4 65-3202	2,2	3	100 LA4	65	320	105	407	313	720	250	135	334	45	69
MXV4 65-3203	2,2	3	100 LA4	65	320	105	453	313	766	250	135	380	47	71
MXV4 65-3204	2,2	3	100 LA4	65	320	105	499	313	812	250	135	426	49	73
MXV4 65-3205	2,2	3	100 LA4	65	320	105	545	313	858	250	135	472	51	75
MXV4 65-3206	2,2	3	100 LA4	65	320	105	591	313	904	250	135	518	52	76
MXV4 65-3207	2,2	3	100 LA4	65	320	105	637	313	950	250	135	564	54	78
MXV4 65-3208	2,2	3	100 LA4	65	320	105	683	313	996	250	135	610	56	80
MXV4 65-3209	3	4	100 LB4	65	320	105	729	313	1042	250	135	656	58	84
MXV4 65-3210	3	4	100 LB4	65	320	105	775	313	1088	250	135	702	60	86
MXV4 65-3212	4	5,5	112 M4	65	320	105	867	401	1268	250	148	794	62	92
MXV4 80-4803	2,2	3	100 LA4	80	320	105	507	313	820	250	135	434	50	74
MXV4 80-4804	2,2	3	100 LA4	80	320	105	568	313	881	250	135	495	53	77
MXV4 80-4805	2,2	3	100 LA4	80	320	105	630	313	943	250	135	557	55	79
MXV4 80-4806	2,2	3	100 LA4	80	320	105	691	313	1004	250	135	618	58	82
MXV4 80-4807	3	4	100 LB4	80	320	105	752	313	1065	250	135	679	61	87
MXV4 80-4808	3	4	100 LB4	80	320	105	814	313	1127	250	135	741	63	89

(4) Стандартное положение контактной коробки (другие положения при поворачивании двигателя на 90° и 180°)

(5) MXV (N) : + 3 kg
MXV (H) : + 3 kg

(6) Со стандартным двигателем

(7) Вес нетто

Конструкционные характеристики

Длительный срок службы со стандартным двигателем

Насос с упорным подшипником для возможности использования любого стандартного двигателя конструктивной модели V1. Для освобождения двигателя от функции поддержания вала насоса и дополнительных осевых нагрузок и для того, чтобы он выполнял исключительно функцию вращения ротора насоса. Для увеличения срока службы двигатель-насосного агрегата.

Простота установки

с помощью монолитного втулочного соединения. Насосная часть устанавливается окончательно даже без двигателя, во время транспортировки отсутствует опасность повреждений из-за осевых или радиальных смещений. Двигатель затем просто вставляется в соединение и крепится к фланцу без необходимости регулировки осевого положения вала насоса.

Повышенная безопасность

Монолитный защитный кожух соединения, снимаемый только с помощью специального инструмента в соответствии с требованиями правил техники безопасности. Покрывает также и втулку для большей безопасности. Для предотвращения случайного трения о соединительную часть.

Более широкие возможности применения

Все части, контактирующие с водой, включая верхнюю часть в стандартном исполнении, изготовлены из нержавеющей стали. Корпус насоса отделен от основания и верхняя крышка отделена от втулки - все это облегчает подбор конструктивных материалов. С тем же самым основанием, втулкой и анкерной затяжкой возможно также исполнение со смоченной верхней частью из нержавеющей стали путем замены минимального количества компонентов и материалов.

Экономичная установка

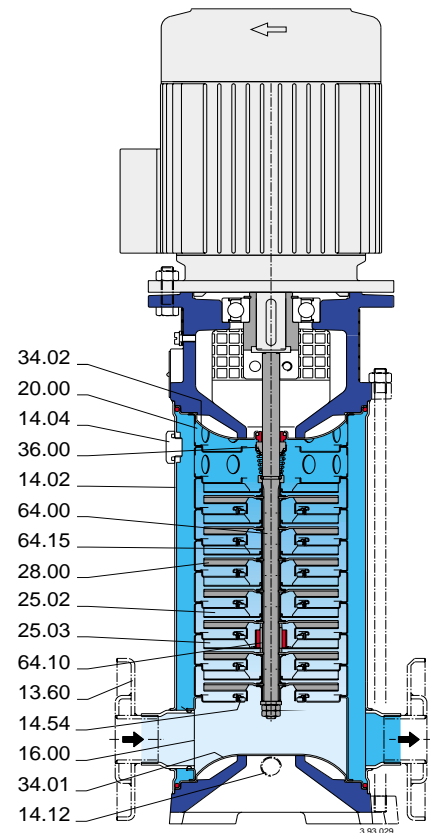
Вертикальная конструкция с меньшей высотой насоса для установки в низких помещениях. Предусмотрена установка впритык к стене. Возможна горизонтальная установка. Раструбы расположены в ряд для упрощения конструкции агрегата, возможна установка насоса в прямой трубе. Демонтаж, осмотр и чистка внутренних частей проводятся без снятия труб.

Прочность

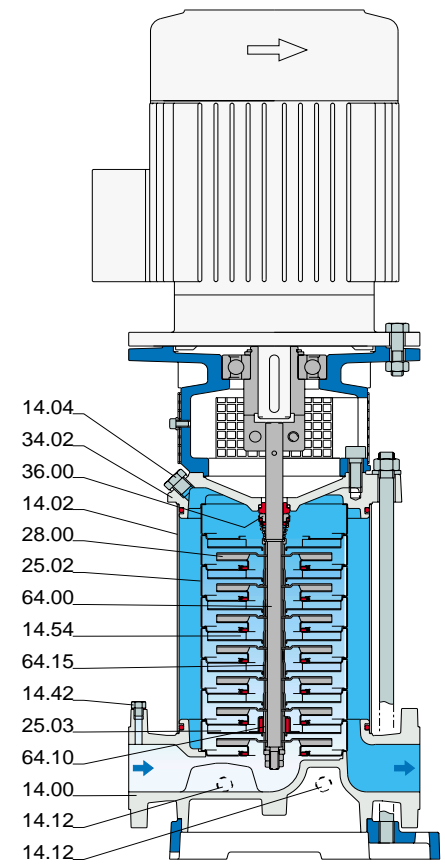
Единое исполнение с номин. мощностью PN 25 для модификаций всех размеров. Раструбы всасывания и подачи, расположенные на одной линии противоположно друг другу, поглощают вибрацию, остаточные силы с труб и тепловое расширение при напряжении или давлении на насосе таким образом, что они не воздействуют на насос, не деформируют вал насоса, не приводят к локальным трениям и преждевременному износу. Высокая сопротивляемость коррозии и гидравлическим ударам; корпус насоса и верхняя крышка литые. Компактная и прочная втулка поддерживает точное выравнивание между вращающимися и неподвижными частями, снижая тем самым вибрацию. Форма верхней крышки препятствует задержке воздушных пузырей на механическом уплотнении.

Низкий уровень шума

Новый дизайн корпуса насоса и верхней крышки для направления потока с регулировкой скорости, поток воды вокруг ступеней и толстый наружный кожух способствуют снижению уровня шума. Возможность работы в с минимальным уровнем шума.



MXV 25-2, 32-4, 40-8



MXV 50-16, 65-32, 80-48