



Конструкция

Моноблочный горизонтальный самовсасывающий многоступенчатый насос.

Корпус насоса монолитный из нержавеющей хромоникелевой стали, открыт только с одной стороны (барабанного типа), фронтальный всасывающий раструб расположен выше вала насоса и радиальный подающий раструб вверх.

Ступени изготовлены из норил.

Применение

Водоснабжение.

Использование в быту, на садовых участках и для полива.

Эксплуатационные ограничения

Температура жидкости от 0°C до +35°C.

Температура окружающего воздуха не более 40°C.

Высота всасывания до 8 м.

Максимально допустимое конечное давление в корпусе насоса: 8 бар.

Непрерывный режим работы.

Конструкционные материалы

Составная часть	Материал
Корпус насоса	Хромоникелевая сталь 1.4301 EN 10088 (AISI 304)
Крышка корпуса	Хромоникелевая сталь 1.4301 EN 10088 (AISI 304)
Вал насоса	Хромовая сталь 1.4104 EN 10088 (AISI 430)
Пробка	Хромоникелевая сталь 1.4305 EN 10088 (AISI 303)
Всасывающая часть	PPO-GF20 (Норил)
Корпус ступени	PPO-GF20 (Норил)
Рабочее колесо	PPO-GF20 (Норил)
Мех. уплотнение	Керамика, уголь, NBR

Электродвигатель

Асинхронный 2-полюсный электродвигатель, частота 50 Гц (2800 об./мин.)

МХА: трехфазный 230/400 В ±10%

МХАМ: монофазный 230 В ±10% с термозащитным устройством.

Конденсатор встроен в контактную коробку.

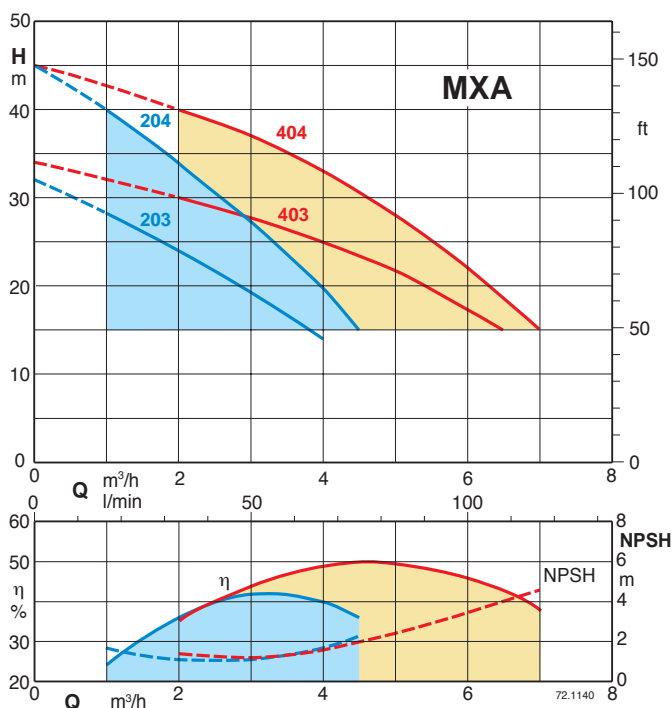
Изоляция класса "F".

Защитное устройство IP 54.

Конструкция в соответствии со стандартом

EN 60335-2-41 (CEI 61-69).

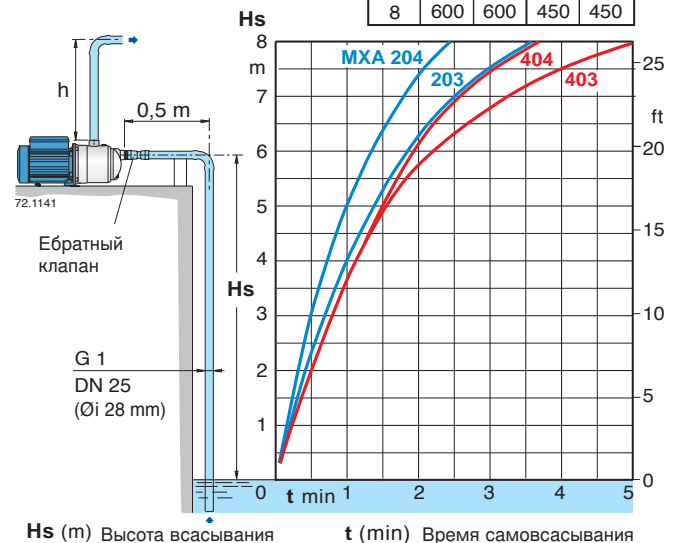
Область применения $n \approx 2800$ об./мин.



Способность самовсасывания

H₂O, T = 20°C, Pa = 1000 hPa (mbar)
50 Hz (n = 2800 1/min)

H _s (m) ≤	h (mm)			
	203	204	403	404
2	100	100	100	100
4	200	200	100	200
6	450	450	300	300
8	600	600	450	450



Тех. характеристики $n \approx 2800$ об./мин.

	3 ~ 230 V 400 V		1 ~ 230 V	P ₁	P ₂		Q	H							
	A	A			A	kW		HP	m ³ /h	l/min	0	1	2	3	4
MXA 203	2,4	1,4	MXAM 203	3	0,63	0,45	0,6	32	28	24	19	14			
MXA 204	2,8	1,6	MXAM 204	4,2	0,8	0,55	0,75	45	40	34	27	20	15		

	3 ~ 230 V 400 V		1 ~ 230 V	P ₁	P ₂		Q	H								
	A	A			A	kW		HP	m ³ /h	l/min	0	2	3	4	5	6
MXA 403	2,8	1,6	MXAM 403	4,2	0,9	0,55	0,75	34	30	28	25	22	17	15		
MXA 404	3,5	2	MXAM 404	5,4	1,2	0,75	1	45	40	37	33	28	22	19	15	

P₁ Максимальная потребляемая мощность.

P₂ Номинальная мощность двигателя.

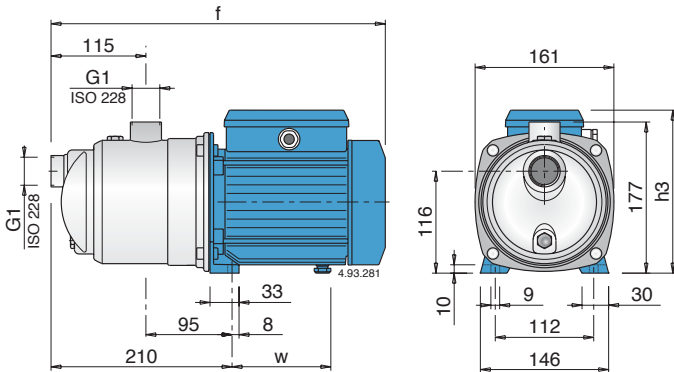
Допуски согласно стандарту ISO 9906, приложение "A".

Результаты испытаний с холодной чистой водой, без газа.

Для значения положительной высоты напора рекомендуется запас в +0,5 м.

При расходе более 4 куб.м/час использовать всасывающую трубу G 1 1/4 (DN 32).

Размеры и вес



ТИП	mm			Вес нетто kg	
	f	h3	w	MXA	MXAM
MXA 203 - MXAM 203	362	176	102	6,6	6,7
MXA 204 - MXAM 204	391	188	112	8,7	9,6
MXA 403 - MXAM 403	391	188	112	8,6	9,5
MXA 404 - MXAM 404	391	188	112	9,5	10,5

Вид в разрезе

Дополнительная защита

от работы без воды, со всасывающим патрубком, расположенным выше вала насоса и с функцией самовсасывания.

Прочность.

Корпус насоса монолитный, открыт только с одной стороны.

Компактность.

Соединительная часть и основание монолитные.

Низкий уровень шума.

Водяной поток проходит вокруг ступеней.

