



Конструкция

Моноблочные погружные насосы.

GMC: одноканальное рабочее колесо.

GMV: осажненное рабочее колесо (вихревого типа).

Уплотнение на валу: двойное механическое уплотнение в масляной камере, защищенная от работы вхолостую.

Применение

Для бытовых и промышленных стоков, не агрессивных к конструкционным материалам насоса, а также для грязных жидкостей, в том числе с твердыми инородными телами диаметром до 45 мм.

Эксплуатационные ограничения

Максимальная температура жидкости - 35°C

Показатель кислотности: 6-11.

Максимальная глубина погружения: 10 м (с кабелем соответствующей длины).

Непрерывный режим работы (при погруженном двигателе).

Электродвигатель

Двухполюсный асинхронный двигатель, 50 Гц (число оборотов - 2900 об./мин.)

GMC, GMV: трехфазный 230 В (±10%)
трехфазный 400 В (±10%)

2 встроенных термозащитных устройства подсоединяются к щиту управления. Кабель: 4x1,5 мм² + 2x0,5 мм², длина 10 м.

GMCМ, GMVM: монофазный 230 В (±10%)

Поплавковый выключатель.

Термозащитное устройство в оболочке и встроенный конденсатор. Кабель: 3 x 1,5 мм², тип H07RN-F, длина 10 м с вилкой (CEI - UNEL 47166).

Изоляция класса "F". Защита IP X8.

Обмотка с тройной пропиткой, устойчивой к влаге.

Исполнение в соответствии со стандартом EN 60 335-2-41.

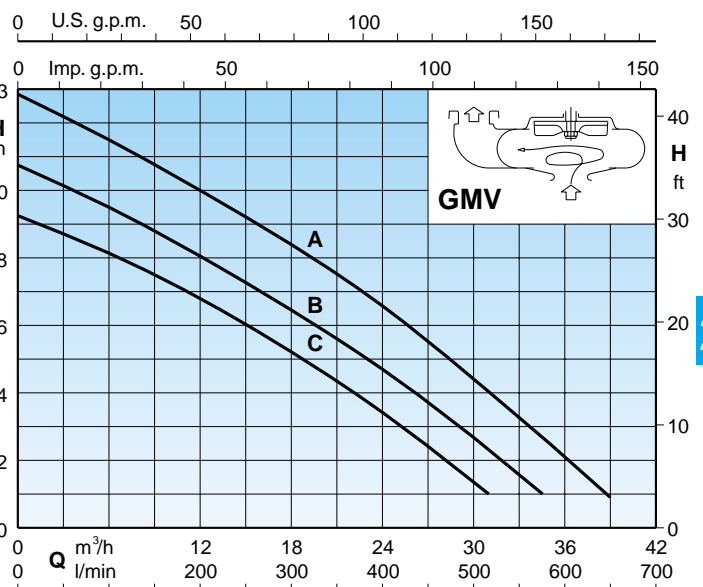
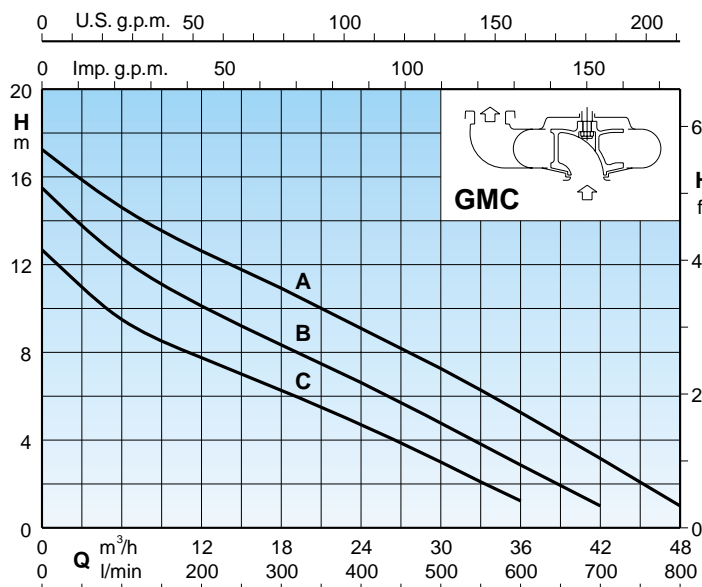
Гарантия

Один год (в соответствии с нашими общими условиями продажи).

Конструкционные материалы

Составная часть	Материал
Корпус насоса	Чугун GJL 200 EN 1561
Крышка корпуса	
Рабочее колесо	
Каркас двигателя	
Крышка двигателя	
Вал	Хромовая сталь 1.4016 EN 10088 (AISI 430)
Мех. уплотнение верхнее	Алюмооксидная, уголь, NBR
нижнее	
Карбид кремния, NBR	
Смазка для уплотнения	Белое масло для пищевого и медицинского использования

Область применения $n \approx 2900$ об./мин.



Тех. характеристики $n \approx 2900$ об./мин.

3~	230 V 400 V		1~	230 V	P1	P2		Q	H m										
	A	A				A	kW		kW	HP	m ³ /h	6	12	18	24	30	36	42	48
GMC 50CE	3,3	1,9	GMCM 50CE	4,5	1,1	0,75	1			9,5	8	6,5	5	3	1				
GMC 50BE	4,8	2,7	GMCM 50BE	6,5	1,5	1,1	1,5			12,5	10	8,5	6,5	5	3	1			
GMC 50AE	6,6	3,8					1,5	2		14,5	12,5	11	9	7,5	5,5	3	1		

3~	230 V 400 V		1~	230 V	P1	P2		Q	H m											
	A	A				A	kW		kW	HP	m ³ /h	6	12	18	24	30	31	35	39	
GMV 50CE	3,3	1,9	GMVM 50CE	4,5	1,1	0,75	1			8	7	5	3,5	1,5	1					
GMV 50BE	4,8	2,7	GMVM 50BE	6,5	1,5	1,1	1,5			9,5	8	6,5	4,5	2,5	2,3	1				
GMV 50AE	6,6	3,8					1,5	2		11,5	10	8,5	6,5	4,3	4	2,5	1			

P1 Максимальная потребляемая мощность.

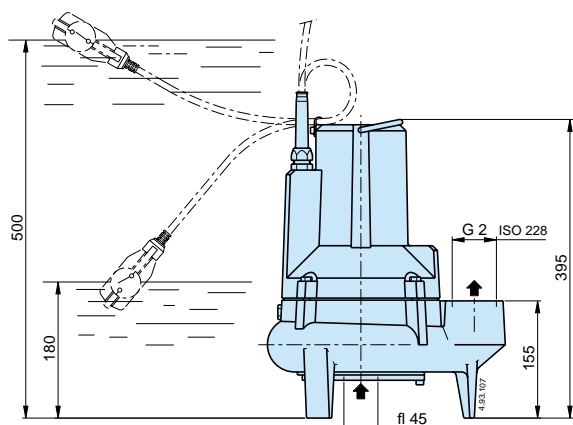
H Общая высота напора в м

Плотность $\rho = 1000$ kg/m³

Кинематическая вязкость $\nu = \text{макс. } 20$ мм²/сек.

P2 Номинальная мощность двигателя.

Размеры и вес



	kg
GMC 50CE	28
GMC 50BE	29
GMC 50AE	30,5
GMCM 50CE	28
GMCM 50BE	29,5

	kg
GMV 50CE	27
GMV 50BE	28
GMV 50AE	29,5
GMVM 50CE	27
GMVM 50BE	28,5

