

Погружные дренажные насосы

GM 10

Инструкции по эксплуатации

1. Условия эксплуатации Стандартное исполнение

- Для чистой воды, а также для слегка загрязненной воды твердыми частицами, имеющими диаметр до 8 мм.
 - Максимальная температура жидкости 30 °С.
 - Максимальная плотность жидкости: 1100 кг/м³.
 - Минимальные размеры установочного приемка: 0,35 x 0,35 м; глубина 0,35 м.
 - Максимальная глубина погружения: 5 м (с проводом соответствующей длины).
- Для использования снаружи кабель питания должен иметь длину минимум 10 м.
Макс. количество пусков в час: 30 через регулярные интервалы.
Акустическое давление при минимальной глубине погружения < 70 дБ (А).
При погружении насоса шум исчезает.



Запрещается использовать насос в прудах, ваннах, бассейнах, когда там находятся люди.

2. Установка

Насос должен подниматься и транспортироваться с использованием соответствующей ручки.



Ни в коем случае нельзя использовать электрический провод для удержания насоса.

Установить насос в вертикальном положении на дне установочного приемка или в другом месте установки.
Внутренний диаметр напорной трубы не должен быть меньше диаметра раструба насоса.

Во избежание преждевременного износа насоса-при его использовании в пруду или реке-установить насос на ровном возвышении, чтобы насос не засасывал песок или мелкие камни.
При использовании в качестве подающей трубы шланга или пластмассовой трубы используйте предохранительный трос или цепь для опускания, крепления и поднятия насоса.



Во избежание риска механических или электрических повреждений все переносные насосы перед их перемещением должны быть обязательно отключены от сети.

3. Подключение электрических компонентов

Проверьте, что сетевое напряжение и частота соответствуют значениям, указанным на заводской табличке.

При использовании в бассейнах (только когда там нет людей), садовых баках или прочих подобных устройствах в цепь питания должен быть включен **дифференциальный выключатель** с остаточным током ≤ 30 мА. Двигатель оснащен теплозащитным устройством для защиты обмотки от перегрева.
При использовании удлинителей убедитесь, что провод имеет подходящее сечение и что соединение расположено в сухом месте.

Модификация с сетевой вилкой: подключить вилку в розетку с защитным проводником (заземлением). Розетка включает также и гнездо для конденсатора.

Модификация без сетевой розетки: подключить сетевые провода по электрической схеме.

Электрические компоненты должны подключаться квалифицированным электриком в соответствии с требованиями местных норм. Выполните заземление.

Установите устройство для разъединения сети на обоих полюсах (прерыватель для отключения насоса от сети) с минимальным раскрытием контактов 3 мм.

4. Запуск

Внимание! Категорически запрещается запускать насос вхолостую, даже с целью испытания.

Модификация с поплавковым выключателем:

поплавковый выключатель, подключенный напрямую к насосу управляет пуском и остановкой насоса.

Проверьте, что поплавковый выключатель плавает без каких-либо препятствий. Насос запускается, когда уровень воды превышает 300 мм и останавливается, когда уровень опускается до 100 мм.

Модификация без поплавкового выключателя: запускайте насос при погруженном положении в перекачиваемой жидкости.

Двигатель останавливается при продолжительной работе водой, имеющей температуру выше 30 °С или с неполностью погруженным в воду двигателем. При уменьшении температуры обмоток теплозащитное устройство дает команду на запуск двигателя.

5. Технический уход

При наличии опасности замораживания, если насос остается в нерабочем положении продолжительное время и не достаточно погружен, вытаскивайте его из воды и оставьте в сухом месте.

При временной работе с грязными жидкостями сразу же после использования прогоните через насос немного чистой воды для вывода осадков.



Перед проведением тех. обслуживания отключите насос от сети и проверьте, что насос не находится случайно под напряжением (вынуть сетевую вилку из розетки).

6. Запасные части

При направлении заявки на зап. части указывайте номер позиции на чертеже в разрезе и данные с заводской таблички.

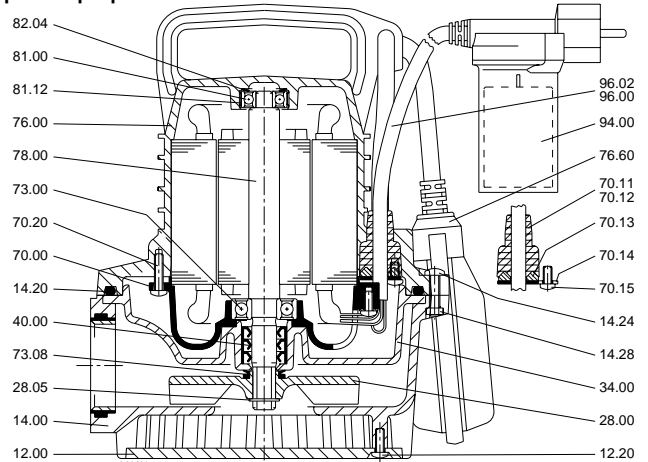


При осмотре и ремонте насоса перед его отправкой или доставкой в мастерскую слейте из него жидкость и тщательно очистите внутри и снаружи.

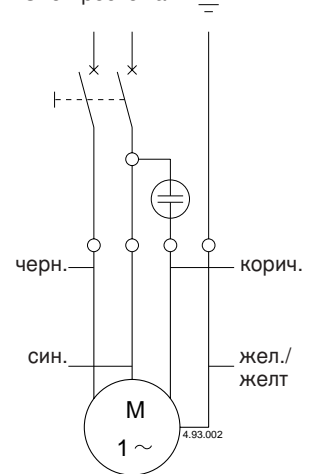
Промыть струей воды все доступные компоненты.

В данные инструкции могут быть внесены изменения.

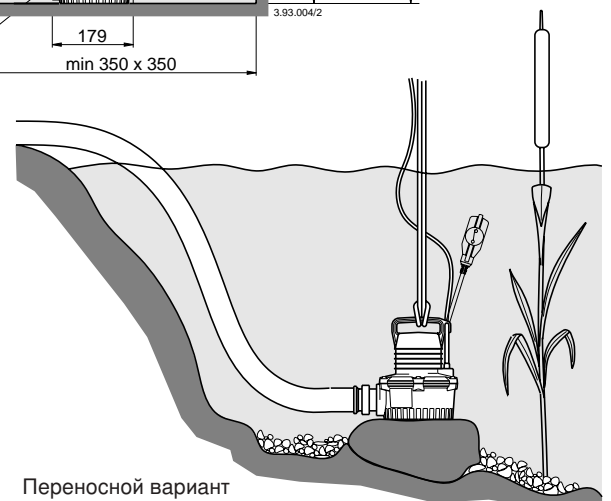
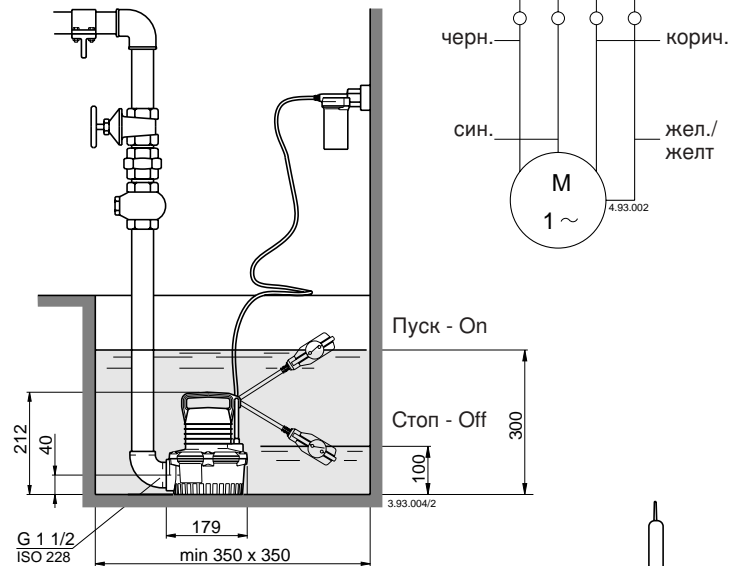
Чертеж в разрезе



Электрическая схема



Стационарная установка



Декларация соответствия

Компания "Calpeda S.p.A." заявляет с полной ответственностью, что насосы серий GM 10, тип и серийный номер которых указывается на заводской табличке соответствуют требованиям нормативов 89/336/CEE, 92/31/CEE, 73/23/CEE, 98/37/CE.

г. Монторсо Вичентино, 11.2002

Единоличный Управляющий
Licia Mettifogo
Подпись