

Моноблочные насосы

# СТ 61, Т, ТР

с периферийным рабочим колесом

## СА

самозаливающиеся водокольцевые

### Инструкции по эксплуатации

#### 1. Условия эксплуатации Стандартное исполнение

- Для чистых, невзрывоопасных и не агрессивных к материалам насоса жидкостей, не содержащих абразивных и взвешенных частиц и имеющих максимальную температуру 90 °С (60 °С для модели СТ 61).
- Предусмотрены для работы в проветриваемых и защищенных помещениях с максимальной температурой воздуха 40 °С.
- Максимальное количество пусков - 40 в час через равные промежутки времени.

Номинальная мощность до кВт 0,5 | 2,2 | 4 | 7,5 двигателя

Акустическое СТ,Т,ТР дБ (А), макс. 70 75 80 85  
давление СА дБ (А), макс. 80

Максимально допустимое конечное давление в корпусе насоса:

СТ 61, СА	6 бар
Т	12,5 бар
ТР	16 бар

#### 2. Установка

Данные моноблочные насосы разработаны для работы с горизонтальным положением вала ротора и опорными ножками внизу.

Устанавливайте насос как можно ближе к точке всасывания.

Вокруг насоса предусмотрите большое свободное пространство для **вентиляции двигателя**, а также проведения осмотров и тех. обслуживания.

#### 3. Установка труб

Диаметр труб никогда не должен быть меньше диаметра патрубков насоса.

Перед подсоединением труб проверьте их чистоту внутри.

Установите трубы на соответствующие опоры и подсоедините их таким образом, чтобы они не передавали усилия, напряжения и вибрацию на насос.

**Всасывающая труба** должна иметь уплотнение с высокой степенью герметичности и работать в нарастающем режиме во избежание образования воздушных мешков.

Для осуществления всасывания установите **донный клапан с сетчатым фильтром**, который всегда должен быть в погруженном состоянии.

В самозаливающихся насосах серии СА можно установить обратный клапан на всасывающем раструбе.

Установите на всасывании фильтр для предотвращения попадания в насос инородных тел.

При всасывании из первого сборного бака установите **обратный клапан**.

При работе под гидравлическим напором установите задвижку на входной трубе.

Для повышения давления в распределяющей сети используйте указания, содержащиеся в местных нормативных документах.

В **подающей трубе** установите **задвижку** для регулировки расхода, напора и потребляемой мощности. Установите также индикатор давления (манометр).

При высоте напора более 15 м между насосом и задвижкой установите **обратный клапан** для защиты насоса от гидравлических ударов.

#### 4. Подключение электрических частей

Электрические компоненты должны подсоединяться электриком, имеющим квалификацию, отвечающую требованиям местных норм.

**Соблюдайте правила техники безопасности. Заземлите насос.** Подключите защитный проводник к контактному выводу со знаком  $\perp$ .

Убедитесь, что частота и напряжения в сети совпадают с данными, указанными на табличке и подсоедините кабеля питания к контактным выводам согласно схеме, данной на внутренней стороне крышки соединительной коробки.

**ВНИМАНИЕ! Никогда не роняйте шайбу или другую металлическую деталь в канал внутреннего кабеля между контактами и стартером.** Если это произошло, снимите двигатель и достаньте упавшую деталь.

Внимание! При использовании двигателей

мощностью  $\geq 5,5$  кВт избегать прямого пуска. Предусмотреть пульт управления с пуском звездатрехгольник или иное пусковое устройство.

Двигатели, подключенные к сети напрямую через тепловые выключатели, могут включаться автоматически.

Установите устройство для отключения от сети на любом полюсе (выключатель для отключения насоса от сети) с минимальным расстоянием между контактными частями в разомкнутом положении 3 мм.

При работе с трехфазными двигателями установите аварийный выключатель двигателя, рассчитанный на параметры тока, данные на заводской табличке.

Монофазные насосы серии СТМ, ТМ, ТРМ, САМ поставляются с конденсатором, подключенным к контактам и (для напряжения 220-240 В и частоты 50 Гц) со встроенным термозащитным устройством.

#### 5. Запуск

**ВНИМАНИЕ! Категорически запрещается запускать насос вхолостую, даже с целью проверки.** Запускайте насос, только после его полного заполнения жидкостью.

При **положении насоса выше уровня перекачиваемой жидкости** (режим всасывания) заливайте жидкость во всасывающую трубу и насос через соответствующее отверстие.

При **положении насоса ниже уровня перекачиваемой жидкости** (режим работы под гидравлическим напором) заполняйте насос, постепенно открывая задвижку на всасывающей трубе до максимума; при этом задвижка на подающей трубе должна быть открыта для выпуска воздуха.

Проверьте вручную, что вал вращается. Для этой цели на небольших насосах имеется вырез для отверток на оконечности вала со стороны вентиляции.

**Небольшое начальное сопротивление** вращению может быть объяснено маленьким осевым зазором рабочего колеса данных насосов; после небольшого периода эксплуатации рабочее колесо будет вращаться свободно.

При работе с трехфазными двигателями убедитесь, что **направление вращения** соответствует направлению стрелки на корпусе насоса; в противном случае, отключите насос от сети и поменяйте фазы.

Проверьте, что насос работает в пределах параметров, указанных в тех. документации и не потребляет мощности больше, чем указано на табличке. В противном случае, отрегулируйте задвижку на подаче или реле давления (если таковые имеются).

Данные насосы имеют максимальное потребление мощности при минимальном расходе.

**Категорически запрещается запускать насос с закрытым патрубком.**

#### 6. Технический уход

**После продолжительного простоя перед тем, как снова запустить агрегат, проверьте, что вал не заблокирован деревянными и прочими наростами или по другим причинам. При необходимости, почистите подходящим способом.**

Заполните корпус насоса полностью жидкостью. Во время простоев насоса и при наличии опасности замораживания, необходимо полностью слить жидкость из насоса.

Для опорожнения насосов серий Т, ТР следует снять переднюю крышку (12.00) или пробку (14.12), если таковая имеется.

Для полного опорожнения насосов серий СТ, СА следует снять насос и перевернуть его.

**ВНИМАНИЕ! Перед проведением операций по тех. обслуживанию насоса отключите его от сети и убедитесь в том, что он не может быть случайно запитан.**

#### 7. Разборка

Перед проведением разборки закройте задвижку на всасывании и подаче. При проведении разборки и последующей сборки пользуйтесь чертежом в разрезе, приведенном ниже. При снятии рабочего колеса (28.00) в насосах серий Т, ТР использовать резьбовые отверстия для извлечения.

#### 8. Запасные части

При заказе зап.частей указывайте номер зап.части на чертеже в разрезе и данные с заводской таблички.

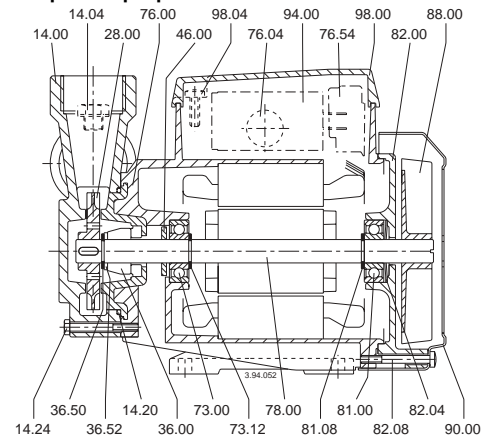
Используйте подшипники с зазором С3 и смазку для высоких температур.



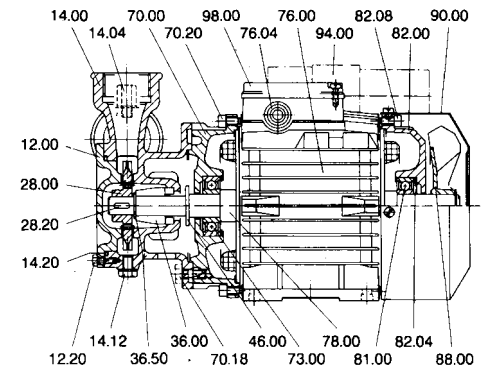
**Насосы, которые необходимо проверить или починить, перед отправкой или доставкой должны быть опорожнены и тщательно почищены внутри и снаружи.**

В данные инструкции могут быть внесены изменения.

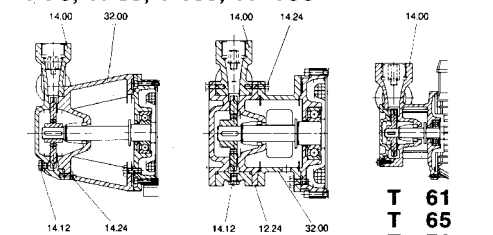
#### Чертеж в разрезе



СТ 61



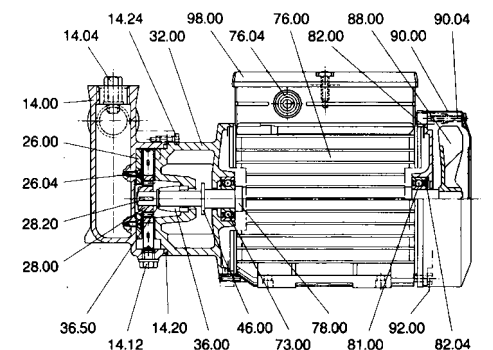
Т 76, ТР 80, Т 100, ТР 100



Т 125

ТР 132

Т 61  
Т 65  
Т 70  
ТР 78



СА 60, 80, 90, 91

#### Декларация соответствия

Компания "Calpeda S.p.A." заявляет с полной ответственностью, что насосы серий СТ 61, Т, ТР, СА, В-... I-... ..М, тип и серийный номер которых указывается на заводской табличке соответствуют требованиям нормативов 89/336/CEE, 92/31/CEE, 73/23/CEE, 98/37/CE.

г. Монторсо Вичентино, 11.2002

Единоличный Управляющий  
Licia Mettifogo  
Подпись