



Конструкция

Самовсасывающие моноблочные центробежные насосы с открытым рабочим колесом. Устройство, защищающее от обратного всасывания, встроенное во всасывающий раструб, предотвращает при остановке образование эффекта обратного всасывания и обеспечивает повторное самовсасывание при каждом включении. Насос осуществляет самовсасывание, даже если он заполнен жидкостью частично, а всасывающая труба полностью пуста.

Применение

Для чистой или слегка загрязненной воды со взвешенными твердыми частицами с диаметром до 10 мм.
Для дренажа ванн или канав.
Для полива.
Для использования в бытовой и промышленной сферах.

Эксплуатационные ограничения

Температура жидкости от -10°C до +90°C.
Температура окружающего воздуха не более 40°C.
Накислительно допустимое конечное давление в корпусе насоса: 10 бар.
Непрерывный режим эксплуатации.

Электродвигатель

Асинхронный двухполюсный электродвигатель, частота 50 Гц (число оборотов $n = 2900$ об./мин.)

A : трехфазный 230/400 В ($\pm 10\%$);

AM : монофазный 230 В ($\pm 10\%$) с термозащитным устройством. Конденсатор встроен в контактную коробку.

Изоляция класса "F".
Защитное устройство IP 54.
Конструкция в соответствии со стандартом IEC 34.

Специальные исполнения под заказ

для работы с другими напряжениями
для работы с частотой 60 Гц
с защитным устройством IP 55
специальные мех. уплотнения
моноблочный вариант с взрывозащищенным электродвигателем по стандарту Eex d II В Т4
исполнение с основанием

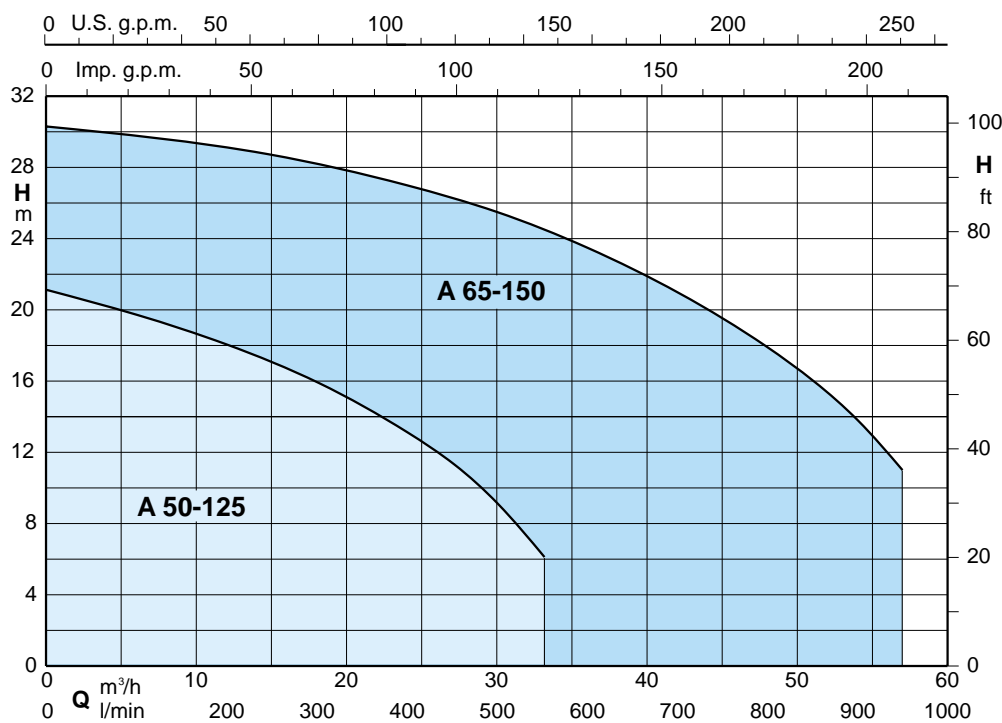
Гарантия

Один год (в соответствии с нашими общими условиями продажи).

Конструкционные материалы

Составная часть	A	B-A
Корпус насоса Фланец на всасывании Крышка для осмотра (для мод. A 65-150) Соединит. часть Рабочее колесо	Чугун GJL 200 EN 1561	Бронза G-Cu Sn 10 UNI 7013
Вал	Хромоникелевая сталь 1.4305 EN 10088 (AISI 303) Хромовая сталь 1.4104 EN 10088 (AISI 430) для мод. A 65-150AE, BE	Хромоникелевомолибденовая сталь 1.4401 EN 10088 (AISI 316)
Мех. уплотнение	Уголь - керамика - NBR	

Область применения $n \approx 2900$ об./мин.





Тех. характеристики $n \approx 2900$ об./мин.

3 ~	230 V 400 V		1 ~	230 V		P ₁		P ₂		Q										
	A	A		A	kW	kW	HP	m ³ /h	6		9	12	15	18	21	24	27	30	33	
A 50-125CE B-A 50-125CE	4	2,3	AM 50-125CE B-AM 50-125CE	5,8	1,2	0,75	1	H m	l/min	13	12,5	11,5	10,5	9,5	8	6	4			
A 50-125BE B-A 50-125BE	5	2,9	AM 50-125BE B-AM 50-125BE	7,4	1,6	1,1	1,5			16	15	14,5	13,5	12	10,5	9	7	5		
A 50-125AE B-A 50-125AE	7,5	4,3	AM 50-125AE B-AM 50-125AE	9,2	2,1	1,5	2			19,5	19	18	17	16	14,5	13	11	9	6	

3 ~	230 V 400 V		P ₂		Q												
	A	A	kW	HP		m ³ /h	15	18	24	30	33	36	42	48	54	57	
A 65-150CE B-A 65-150CE	9,15	5,3	2,2	3	H m	l/min	17,5	17	16	14	13	11,5	9	6,5			
A 65-150BE B-A 65-150BE	11	6,3	3	4			21,5	21	19,5	17,5	16,5	15,5	12,5	9,5	6,5		
A 65-150AE B-A 65-150AE	16,5	9,5	4	5,5			29	28	27	25,5	24,5	23,5	21	18	14	11	

P₁ Максимальная потребляемая мощность.

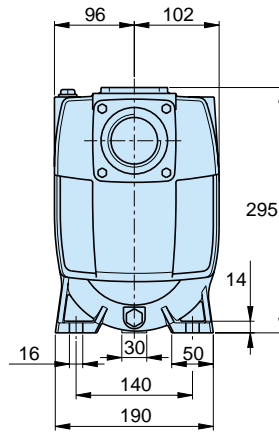
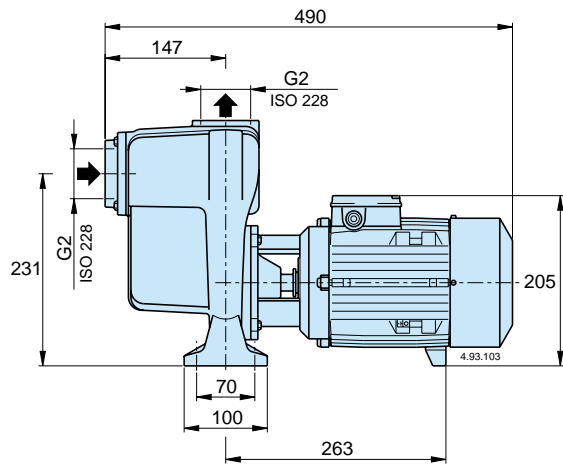
B-A, B-AM = Исполнение из бронзы

Допуски согласно стандарта ISO 9906, приложение "A".

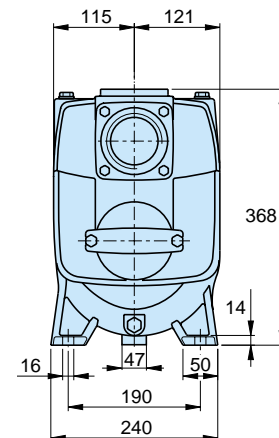
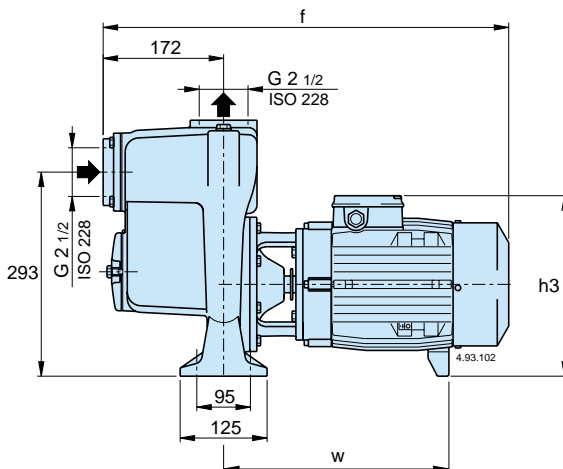
P₂ Номинальная мощность двигателя.

H Общая высота напора в м

Размеры и вес



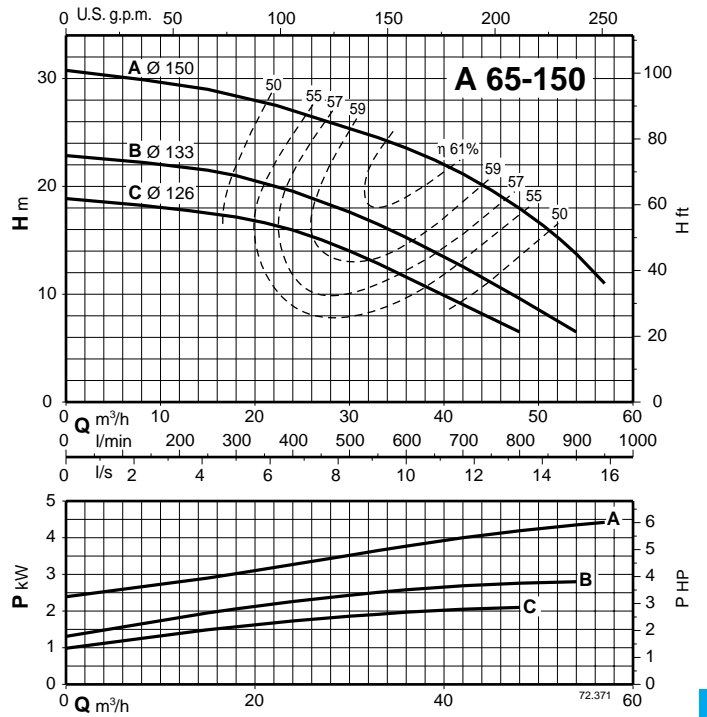
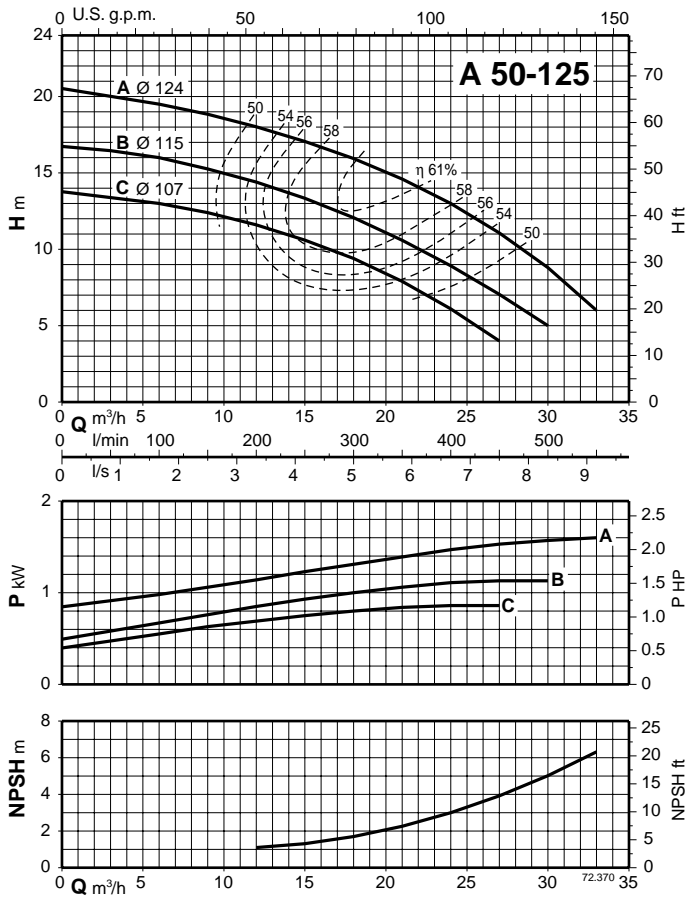
		kg
A 50-125AE	AM 50-125AE	29,9 31
A 50-125BE	AM 50-125BE	28 29,1
A 50-125CE	AM 50-125CE	26,9 27,8
B-A 50-125AE	B-AM 50-125AE	33,6 33,6
B-A 50-125BE	B-AM 50-125BE	31 32,6
B-A 50-125CE	B-AM 50-125CE	29,6 30,6



ТИП	мм			kg
	f	h ₃	w	
A 65-150CE B-A 65-150CE	561	242	292	46 47,5
A 65-150BE B-A 65-150BE	622	260	324	54 55,5
A 65-150AE B-A 65-150AE	622	260	324	58 59,5



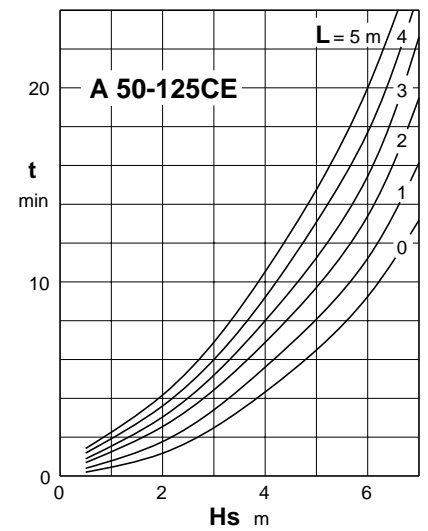
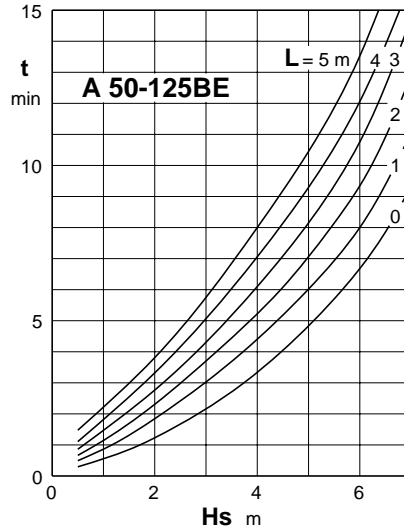
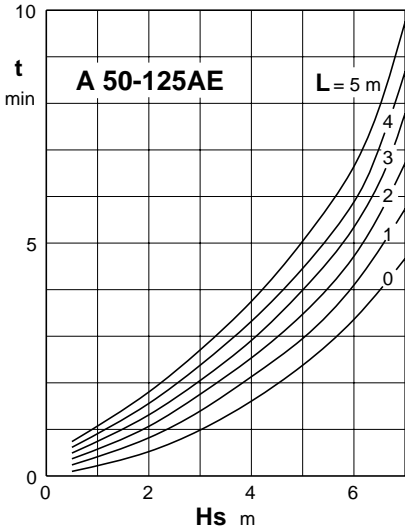
Характеристические кривые $n \approx 2900$ об./мин.



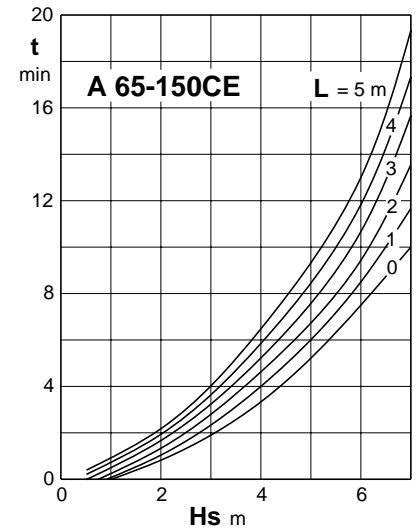
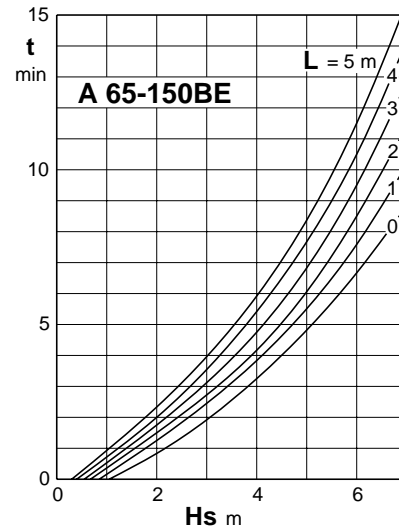
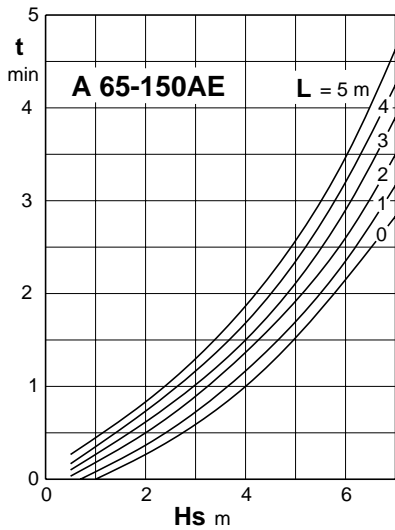


Самовсасывающая способность

A 50-125 всасывающая труба ном. диаметром 50 мм и с холодной водой



A 65-150 всасывающая труба ном. диаметром 65 мм и с холодной водой



Hs (m) Высота самовсасывания

L (m) Длина горизонтального участка всасывающей трубы над уровнем воды

t (min) Времы самовсасывания

