

Моноблочные центробежные насосы с открытым рабочим колесом серии

A, AS

Инструкции по эксплуатации

1. Условия эксплуатации Стандартная модификация

- Для чистой или слегка загрязненной воды с возможным содержанием твердых примесей с максимальным диаметром частиц 10 мм (15 мм для модели А 65-150) и максимальной температурой 90 °С.
- Максимально допустимое конечное давление в корпусе насоса - 10 ар;
- Предусмотрены для работы в проветриваемых и защищенных помещениях с максимальной температурой воздуха 40 °С; Акустическое давление - не более 70 дБ (А).

2. Установка

Моноблочные насосы серий А, AS разработаны для работы с горизонтальным положением вала ротора и опорными ножками внизу. Предусмотреть вокруг электронасоса свободное пространство для **вентиляции двигателя**, проведения осмотров и тех. обслуживания. Устанавливать насос как можно ближе к точке всасывания.

3. Установка труб

Закрепите трубы на соответствующих опорах и подсоедините их таким образом, чтобы силы, напряжения и вибрация не передавались на насос. Внутренний диаметр труб зависит от расхода. Предусмотрите такой диаметр, чтобы скорость жидкости не превышала 1,5 м/с на всасывании и 3 м/с на подаче. В любом случае, диаметр труб не должен быть меньше диаметра раструбов насоса. Всасывающая труба должна быть абсолютно герметична и не впускать воздух. При работе со **шлангами** на всасывании установите шланг со спиралью жесткости во избежание сжатия из-за снижения давления на всасывании. При стационарной установке установить в подающей трубе задвижку для регулировки расхода, высоты напора и потребляемой мощности. Установить также индикатор давления (манометр).

4. Подключение электрических частей

Электрические компоненты должны подсоединяться электриком, имеющим квалификацию, отвечающую требованиям местных норм.

Соблюдайте правила техники безопасности. Заземлите насос.

Подключите защитный проводник к контактному выводу с символом \perp . Убедитесь, что частота и напряжения в сети совпадают с данными, указанными на табличке и подсоедините кабеля питания к контактным выводам согласно схеме, данной на внутренней стороне крышки соединительной коробки.

ВНИМАНИЕ! Никогда не роняйте шайбу или другую металлическую деталь в канал внутреннего кабеля между контактами и статором. Если это произошло, снимите двигатель и достаньте упавшую деталь.

Установите **устройство для отключения от сети на обоих полюсах** (выключатель для отключения насоса от сети) с минимальным расстоянием между контактными частями в разомкнутом положении 3 мм.

При работе с трехфазными двигателями установите аварийный выключатель двигателя, рассчитанный на параметры тока, данные на заводской табличке.

Монофазные насосы серии AM поставляются с конденсатором, подключенным к контактам и (для напряжения 220-240 В и частоты 50 Гц) со встроенным термозащитным устройством.

5. Запуск

ВНИМАНИЕ! Категорически запрещается запускать насос вхолостую, даже с целью проверки. Запускайте насос, только после его полного заполнения жидкостью.

Проверьте вручную, что вал вращается.

При работе с трехфазными двигателями убедитесь, что направление вращения соответствует направлению стрелки на корпусе насоса; в противном случае, отключите насос от сети и поменяйте фазы. Проверьте, что насос работает в пределах параметров, указанных в тех. документации и не потребляет мощности больше, чем указано на табличке. В противном случае, отрегулируйте задвижку на подаче или реле давления (если таковые имеются).

5.1. Заливание насоса

(Способность всасывания воздуха во всасывающую трубу при положении насоса **выше уровня воды**; когда всасывающая труба, без донного клапана, не может быть наполнена жидкостью вручную).

Условия для самовсасывания:

Перед пуском корпус насоса заполнен водой до уровня всасывающего раструба. Задвижки на всасывании и подаче должны быть полностью открыты и в трубах не должно быть инородных предметов. Всасывающая труба должна иметь муфты с полной герметичностью и хорошо быть погружена в перекачиваемую воду.

6. Технический уход

Во время простоев насоса и при наличии опасности замораживания, необходимо полностью слить жидкость из насоса. После окончания работы с загрязненными жидкостями и перед сливом жидкости из насоса на короткое время включите насос на перекачку чистой воды для вывода остатков грязи. Перед новым включением насоса проверьте, чтобы вал не был заблокирован наростами, накипью или по другим причинам и заполните насос полностью жидкостью.

ВНИМАНИЕ! Перед проведением операций по тех. обслуживанию насоса отключите его от сети. Запрещается вводить пальцы в смотровое отверстие А 65-150 (после снятия крышки 14.70), если у Вас нет уверенности в том, что рабочее колесо остановилось окончательно.

7. Разборка

Перед проведением разборки закройте задвижки на всасывании и подаче и слейте жидкость из корпуса насоса.

При проведении разборки и последующей сборки пользуйтесь чертежом в разрезе, приведенном ниже. Открутив винты 14.24 двигатель вытаскивается полностью вместе с рабочим колесом, а корпус насоса остается на трубах.

8. Запасные части

При заказе зап.частей указывайте номер зап.части на чертеже в разрезе и данные с заводской таблички. Исползовать подшипники с зазором С3 и консистентную смазку для высоких температур.

Насосы, которые необходимо проверить или починить, перед отправкой или доставкой должны быть опорожнены и тщательно почищены внутри и снаружи.

9. Центровка насосно-двигательного агрегата

Двигатель-насосные агрегаты на опорной плите и с эластичным удлинительным соединением центруются на заводе-изготовителе перед отгрузкой. Центровка агрегата может нарушиться при транспортировке. Окончательная центровка проводится на месте установки.

После монтажа, закрепления анкерных болтов, подсоединения труб **перед запуском еще раз проверьте центровку соединения.**

При необходимости, отцентруйте агрегат заново. Снимите защитный кожух соединения и, используя компаратор или толщиномер, проверьте, чтобы расстояние между полумуфтами была одинаковой (3-4 мм) по всей окружности.

С помощью компаратора или линейки проверьте центровку (совпадение осей) наружных частей полумуфт.

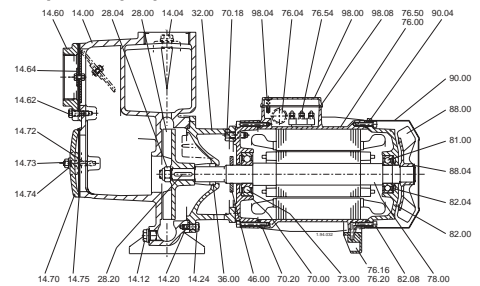
Такая проверка проводится в 4 диаметрально противоположных точках периметра.



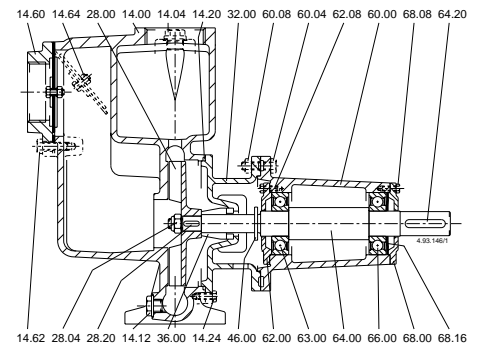
После проведения центровки, **перед запуском агрегата установите на соединительной части защитный кожух** (защищает от контакта с ней в соответствии с правилами по технике безопасности).

В данные инструкции могут быть внесены изменения.

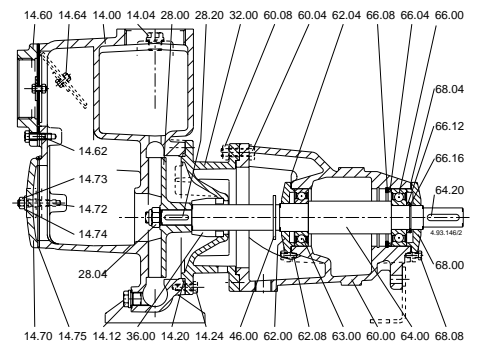
Чертеж в разрезе



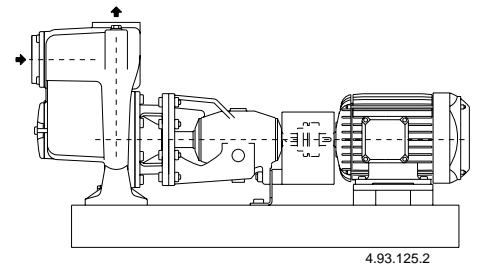
A



AS 50-125



AS 65-150



AS

Декларация соответствия

Компания "Calpeda S.p.A." заявляет с полной ответственностью, что насосы серий А, AM, AS, В-А, В-AM, В-AS, тип и серийный номер которых указывается на заводской табличке соответствуют требованиям нормативов 89/336/CEE, 92/31/CEE, 73/23/CEE, 98/37/CE.

г. Монторсо Вичентино, 11.2002

Единоличный Управляющий

Licia Mettifogo

Подпись